



Ecvols
Вода под контролем

Пятиступенчатая система обратного осмоса

ECVOLS RO-55/p/m

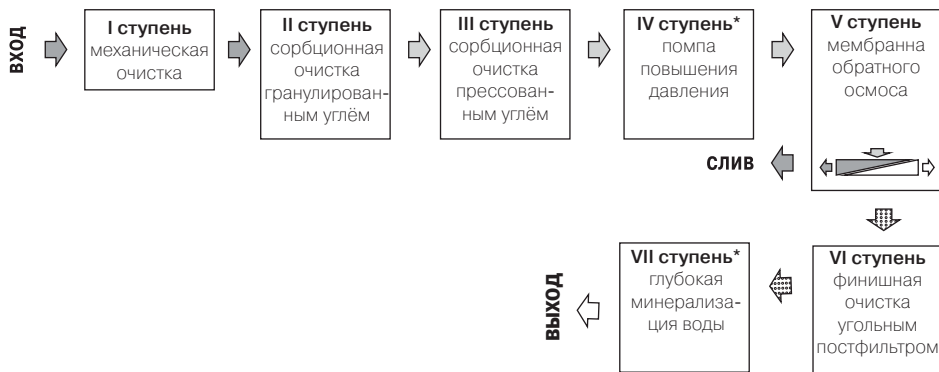
Руководство по эксплуатации

В целях избежания несчастных случаев и исключения поломок необходимо внимательно ознакомиться с данным руководством. В конструкции изделий и комплекте поставки могут быть изменения, не отраженные в данном руководстве, но не ухудшающие качество изделий.

Пятиступенчатая система обратного осмоса Ecvols RO-55 предназначена для очистки воды для бытовых нужд. Система поставляется в виде монтажного комплекта, и требует квалифицированной установки и проверки. После установки необходимо убедиться в отсутствии течей соединений.

Внимание! Не вносите изменения в конструкцию системы. Не допускайте замерзания воды в системе. Предохраняйте систему от ударов и падений.

Схема фильтрации воды методом обратного осмоса



Указанные значения ресурсов фильтрующих элементов превышать не рекомендуется — это может стать причиной порчи мембраны обратного осмоса и попадания не очищенной воды в пищу. Фактические ресурсы зависят от качества исходной воды и могут отличаться от указанных.

Требования к качеству исходной воды

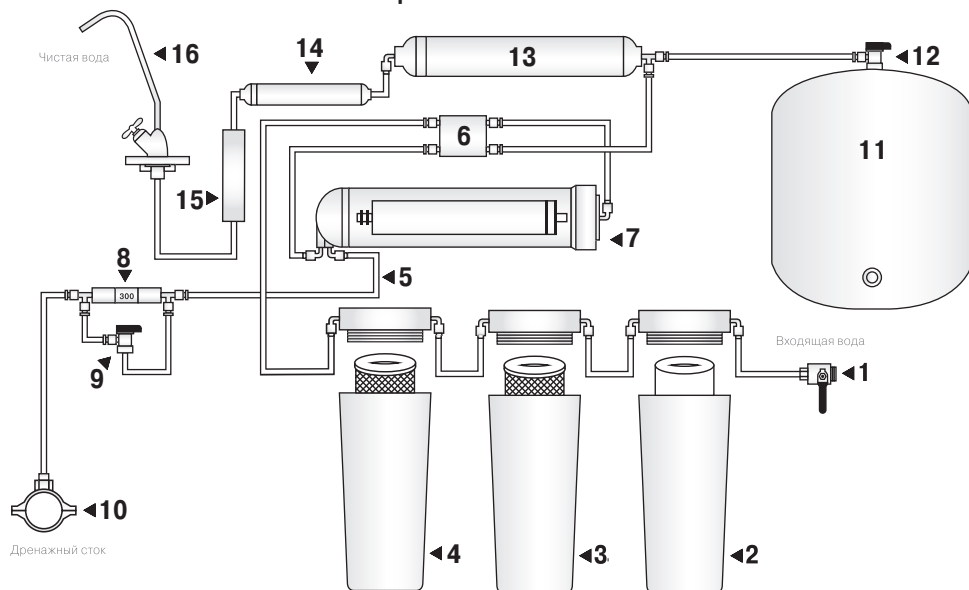
Диапазон pH	3—11
Минерализация	не более 1 500 мг/л
Суммарная концентрация хлоридов	не более 1 200 мг/л
Мутность	не более 1 мг/л
Жесткость	не более 7 мг-экв/л
Железо (Fe)	не более 0,3 мг/л
Марганец (Mn)	не более 0,1 мг/л
Перманганатная окисляемость	не более 10 мг O ₂ /л
Общее микробное число, ,	не более 1 000 КОЕ/мл
Coil-индекс	1

Внимание!
Более высокие значения показателей требуют дополнительной предварительной очистки исходной воды.

Технические характеристики

Давление воды на входе системы	0,3 — 0,8 МПа
Рабочий диапазон температур очищаемой воды	+4...+40°C
Производительность (зависит от качества, давления и температуры воды)	140 ... 200 л/сут
Объем накопительного бака	12 л
Избыточное давление воздуха в накопительном баке (без воды)	0,05—0,07 МПа
Габариты	470 x 380 x 420 мм
Масса изделия	13 кг

Устройство системы



- | | |
|--|-----------------------------|
| 1 Тройник подключения к водопроводу с краном подачи воды | 9 Кран байпас |
| 2 Фильтр с картриджем из вспененного полипропилена | 10 Дренажный хомут |
| 3 Фильтр с картриджем из гранулированного активированного угля | 11 Накопительный бак |
| 4 Фильтр с картриджем из прессованного активированного угля | 12 Кран накопительного бака |
| 5 Присоединительные трубки | 13 Пост-фильтр |
| 6 Двухпозиционный клапан | 14 Минерализатор* |
| 7 Колба с мембраной обратного осмоса | 15 Помпа* |
| 8 Ограничитель потока | 16 Кран чистой воды |

Монтаж системы

Внимание! Монтаж системы должен выполняться уполномоченной организацией (специалистом).

Система подключается к магистрали холодной воды.

Установите картриджи в соответствующие корпуса фильтров с помощью ключа для колб фильтров. Распакуйте и установите мембрану обратного осмоса в корпус. При выборе места установки системы обратите внимание, что все элементы системы должны быть расположены не ближе 1 метра от источников тепла. Установите блок фильтров на стену на высоте не менее 10 см от низа блока фильтров до пола. Установите бак на пол в удобном месте.

Подключение к водопроводу

Перекройте подачу воды к месту подключения. Подключите тройник (адаптер) из комплекта поставки к трубе холодной воды в удобном месте. К тройнику подключите кран подачи воды, к крану — соединительную трубку с предварительно надетой на нее гайкой и уплотнительным вкладышем. Гайку плотно закрутите. Таким же образом присоедините свободный конец трубки к входу фильтра Ecvols PP. Подключение накопительного бака с краном и вывода (трубки) дренажа произведите аналогично в соответствии со схемой. Второй конец трубки дренажа подключите к канализации герметичным соединением.

Подключение крана чистой воды

Кран можно установить в предварительно подготовленное отверстие в мойке или в удобном месте над ней, используя кронштейн из комплекта поставки. Сборку и установку крана производите в следующей последовательности: кран — шайба декоративная — резиновая прокладка большая — отверстие кронштейна (мойки) — резиновая прокладка малая — пластмассовая шайба — металлическая шайба — гайка металлическая. Соединительная трубка между выходом пост-фильтра Ecvols AIC и краном устанавливается в соответствии с общей схемой соединений.

Внимание! Проверьте правильность всех подключений. После подключения следует открыть кран подачи воды на входе системы, кран чистой воды, кран накопительного бака и убедиться в отсутствии течей.

Промывка системы

Закройте кран накопительного бака, откройте кран чистой воды и кран подачи воды. Через 3—5 минут вода начнет капать из крана чистой воды. Оставьте кран чистой воды открытым на 10 минут, затем закройте его и откройте кран бака на несколько часов. В баке будет накапливаться отфильтрованная вода.

Внимание! Не употребляйте в пищу воду, полученную при первом заполнении бака. После заполнения бака откройте кран чистой воды, слейте весь бак и вновь наполните его, как описано. Это займет несколько часов в зависимости от давления в подающей магистрали, качества и температуры воды. Эта вода пригодна для употребления в пищу.

Промывку системы следует делать также в случаях: после длительных (более 2-х недель) перерывов в эксплуатации системы и после обслуживания. Для быстрой предварительной промывки Ecvols PP, Ecvols CP, CG и Ecvols M можно использовать режим ручной промывки, открыв на 5—7 минут кран байпас.

Обслуживание системы

Замену картриджей системы, мембраны обратного осмоса и пост-фильтра необходимо производить не позднее окончания ресурса этих элементов. При плохом качестве исходной воды фактический ресурс картриджей и мембраны будет меньше заявленного. Если учет ресурса не ведется, то рекомендуется менять картридж Ecvols PP, CP и CG не реже 1 раза в 6 месяцев, а угольный постфильтр-картридж Ecvols AIC, минерализатор* и мембрану обратного осмоса Ecvols M — не реже 1 раза в 12 месяцев, при условии, что средний расход отфильтрованной воды не превышает 20 л/сутки.

Замена фильтрующих элементов системы

Используйте для замены только рекомендованные фильтрующие элементы. Утилизация отработанных фильтрующих элементов производится по правилам, установленным местными органами власти. Перед заменой фильтрующего элемента перекройте кран подачи воды на входе системы и кран накопительного бака. Откройте кран чистой воды для сброса давления.

Для замены Ecvols PP, Ecvols CG и Ecvols CP снимите колбу корпуса фильтра при помощи ключа. Поменяйте соответствующий картридж, установите колбу и затяните ключом.

Для замены мембраны обратного осмоса Ecvols M отсоедините трубки подключения корпуса, открутите крышку корпуса и извлеките старую мембрану. Распакуйте и установите новую мембрану. Восстановите соединения системы в обратном порядке.

Для замены Ecvols AIC и AIM отсоедините трубки от пост-фильтра, замените пост-фильтр новым, восстановите соединения системы. Направление потока воды указано стрелкой на корпусе пост-фильтра и минерализатора*.

Внимание! После замены следует открыть краны и убедиться в отсутствии течей.

Проверка избыточного давления воздуха в накопительном баке

Проверку рекомендуется производить не реже 1 раза в 6 месяцев, а также в случае заметного уменьшения подачи из крана чистой воды. Перед проверкой перекройте кран подачи воды на входе системы. Откройте кран чистой воды и слейте всю воду из накопительного бака системы. Подключите к воздушному клапану бака автомобильный насос с манометром. Нормальное давление в пустом баке должно быть 0,05—0,07 МПа (0,5—0,7 атм.). Если измеренное значение давления ниже, следует докачать воздух в бак.

Перечень возможных неисправностей и способы их устранения

Возможная неисправность	Причины	Способ устранения	Примечание
Из крана чистой воды идет вода молочного цвета	В системе воздух	Не требуется	Воздух в системе — это нормальный случай при запуске системы. При нормальном использовании цвет исчезнет в течении 1—2 недель.
Вода не поступает в накопительную емкость или поступает медленно	Низкое давление воды на входе (менее 0,3 МПа)	Установить насос	Скорость поступления воды в накопительную емкость должна быть 75—100 мл/мин.
	Засорены картриджи Ecvols PP и Ecvols CP	Заменить картриджи	Картриджи могут быстро засориться от залпового сброса грязи в водопровод
	Засорена мембрана обратного осмоса	Заменить	Мембрана может достаточно быстро засориться, если работает на жесткой воде
	Неисправен автопереключатель	Заменить	Картриджи могут быстро засоряться от постоянного протока воды (не перекрывается дренажный поток)
Из накопительного бака поступает очень мало воды	Засоры в трубопроводах	Найти и устранить	
	Система только что начала работать		Заполнение бака в зависимости от качества и давления воды может составить от 2 до 6 часов
Утечки	Низкое избыточное давление в накопительном баке	Увеличить давление	Нормальное давление в пустом баке должно быть 0,05—0,07 МПа
	Фитинги не затянуты	Устранить течь	
Вода имеет привкус или неприятный запах	Остатки консерванта в накопительном баке	Слить бак и снова наполнить его	
	Угольный пост-фильтр исчерпал свой ресурс	Заменить	

Возможная неисправность	Причины	Способ устранения	Примечание
Дренажный поток не перекрывается после наполнения накопительной емкости	Низкое давление воды на входе не обеспечивает работу автопереключателя	Установить насос	Автопереключатель устойчиво работает при давлении более 2,5 атм.
	Неисправен автопереключатель	Заменить	

Комплект поставки

Блок фильтров в сборе на кронштейне	1 компл.
Мембрана обратного осмоса в герметичной упаковке	1 шт.
Картриджи предварительных фильтров Ecvols PP, Ecvols CG и Ecvols CP	3 шт.
Накопительный бак	1 шт.
Кран чистой воды	1 компл.
Ключ для колб фильтров	2 шт.
Тройник (адаптер) подключения к водопроводу с краном подачи воды, краном накопительного бака, элементами подключения	1 компл.
Трубки присоединительные	1 компл.
Кронштейн крана чистой воды с элементами подключения	1 компл.
Тара упаковочная	1 компл.
Руководство по монтажу и эксплуатации	1 экз.
*Помпа повышения давления в комплекте с датчиками низкого и высокого давления в сборе	1 шт.
*Минерализатор глубокого обогащения воды солями	1 шт.

Транспортирование и хранение

Транспортировать изделия допускается любым видом транспорта, соблюдая правила перевозки хрупких грузов. Хранить изделия в сухом, чистом виде, оберегая от прямых солнечных лучей. Не допустимо хранить систему или картриджи вблизи аэрозолей и токсичных веществ.

* Опция

Производитель

Группа компаний «Экволс»
127106 Москва, Алтуфьевское шоссе, 37, стр.1

+8(800) 511-04-16
zakaz@ecvols.ru

Зайдите на www.ecvols.ru

