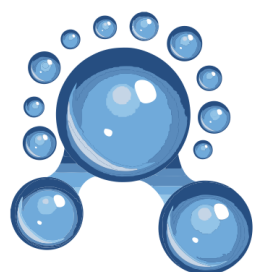
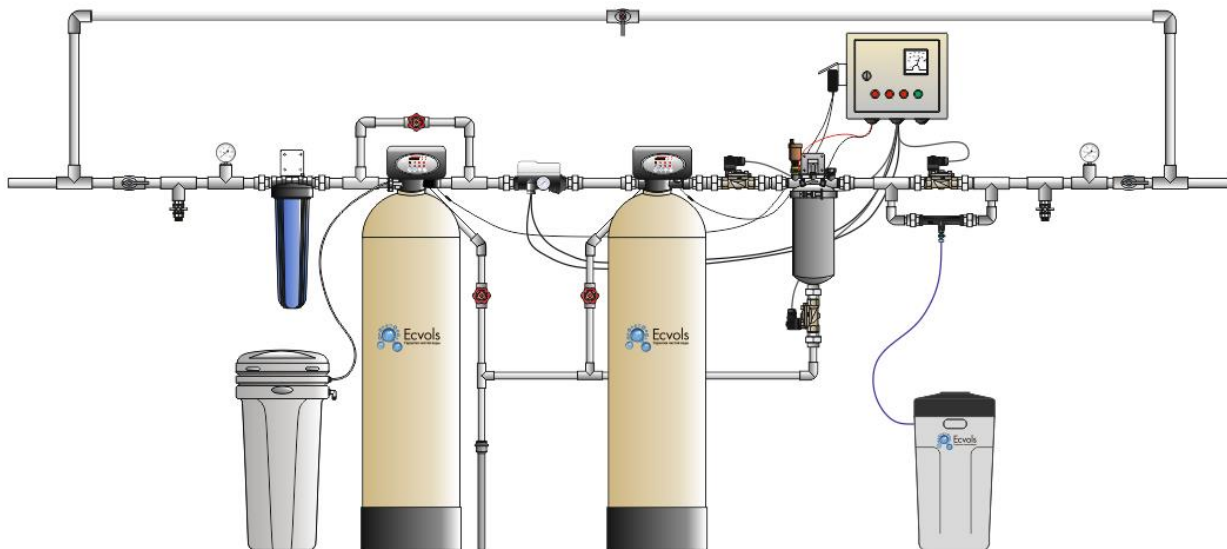


ИНСТРУКЦИЯ

ДЛЯ КОМПЛЕКСНЫХ СИСТЕМ ОЧИСТКИ ВОДЫ «PREMIUM» АМ



Ecvols
Гарантия чистой воды

PREMIUM 08-08

PREMIUM 10-08

PREMIUM 10-10

PREMIUM 13-10

PREMIUM 13-12

PREMIUM 14-13

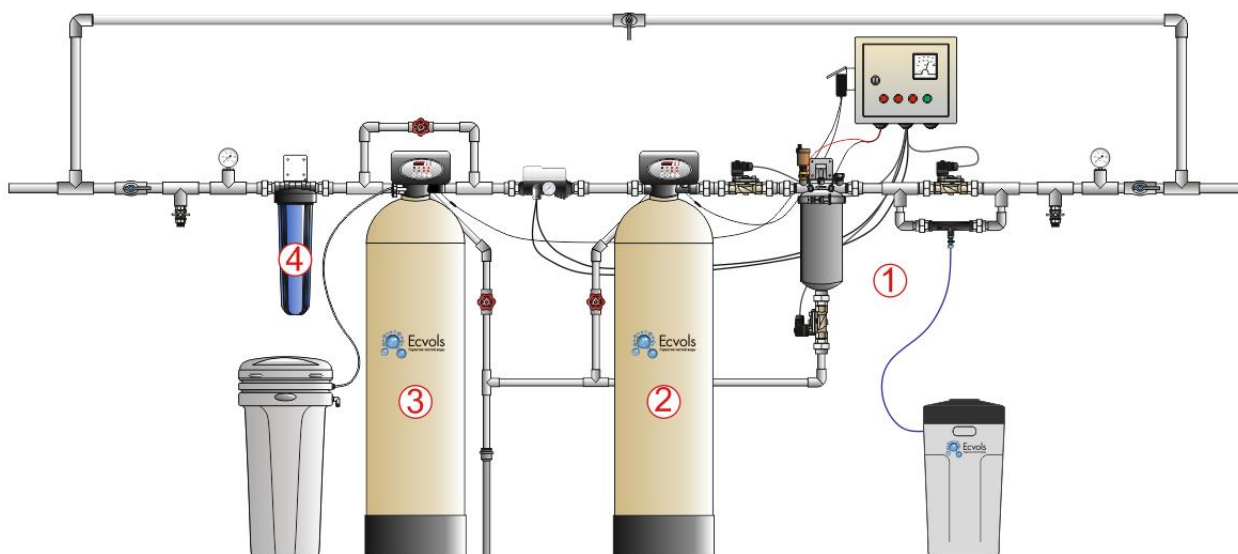
Описание

Комплексная система очистки воды Ecvols PREMIUM AM используется в коттеджах, домах и квартирах с постоянным и сезонным проживанием. Фильтрующие элементы удаляют из воды: железо, марганец, сероводород, соли жесткости (умягчает воду), орогенические вещества.

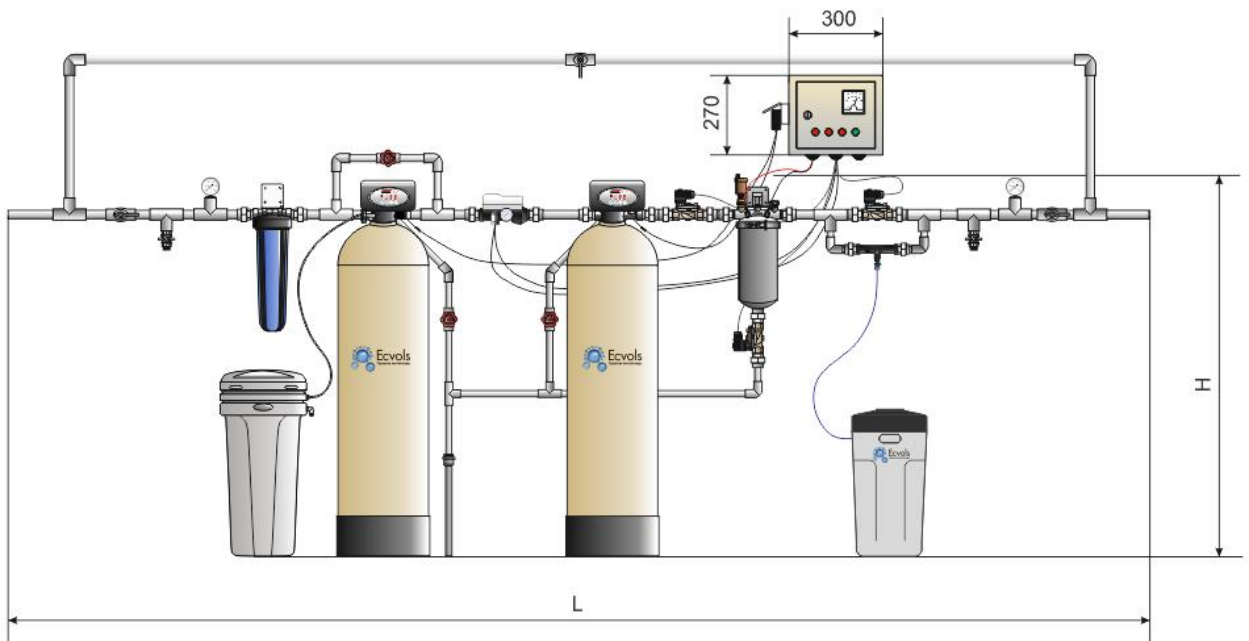
Комплексная система Ecvols PREMIUM AM с модулем автоматической промывки, позволяет проводить регенерацию по программируемым параметрам пройденного объема воды, а также по количеству дней работы устройства. Параметры вносятся, непосредственно в контроллер, расположенный в щите управления (основные параметры вносятся штатно на предприятие-изготовителе). Контроллер работает в взаимодействии с импульсным счетчиком, что позволяет проводить отчет пройденного объема воды до регенерации, а также общего объема воды. Контроллер оснащен цифровым дисплеем, на котором отображается текущая информация о состоянии системы, информация о стадии промывки и остатка времени ее работы. Для достижения полной автоматизации работы устройства Титан-24АМ, на входе, выходе и дренажной линии установлены электромагнитные клапаны, которые подключены кабелем к коммутирующему устройству контроллера.

Система очистки воды PREMIUM состоит из четырех ступеней очистки воды:

- Первая ступень аэрационный модуль Титан-24 АМ с щитом управления и реагентным баком.
- Вторая ступень фильтр обезжелезивания.
- Третья ступень фильтр умягчения.
- Четвертая ступень фильтр угольной очистки.



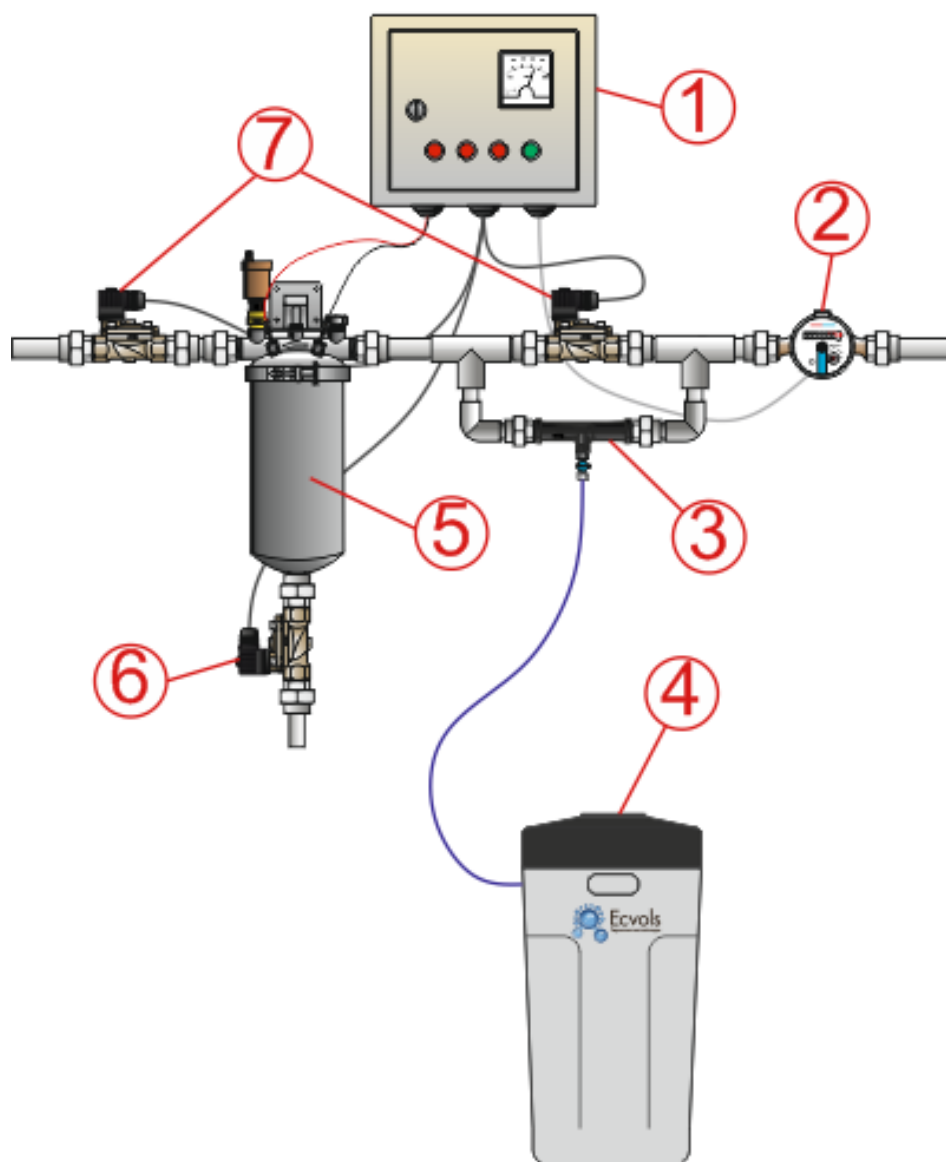
Наименование	Производительность, м3\ч.	Вес, кг.	Размеры, мм			Объём фильтрующего материала, л	Объём смолы, л
			Длина (L)	Ширина (B)	Высота (H)		
PREMIUM 08-08	1.5	74	1970	340	1340	20	20
PREMIUM 10-08	2	98	2020	340	1580	40	20
PREMIUM 10-10	2	121	2150	340	1580	40	37
PREMIUM 13-10	2.5	149	1970	340	1590	60	37
PREMIUM 13-12	2.5	164	2220	340	1590	60	42
PREMIUM 14-13	3	210	2020	369	1620	80	50

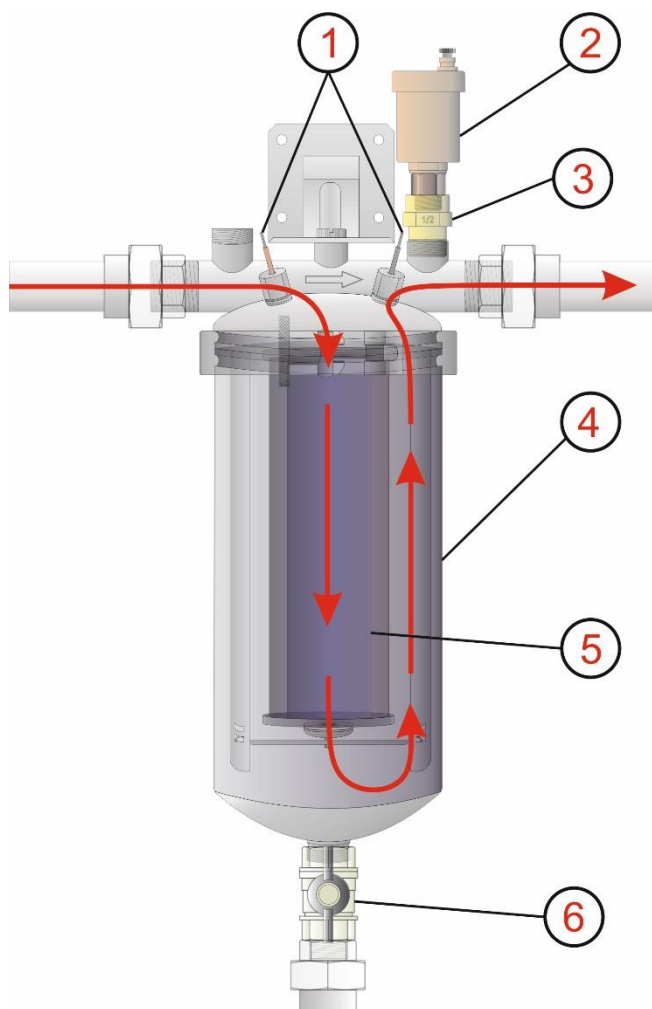


Первая ступень. Аэрационный модуль Титан-24 АМ

Модуль автоматической промывки состоит из следующих узлов:

1. Щит управления с контроллером
2. Счетчик с импульсным выходом
3. Узел эжекции
4. Реагентного бака
5. Аэрационный модуль
6. Электромагнитный клапан нормально закрытый
7. Электромагнитный клапан нормально открытый





1. Тоководы
2. Воздушный клапан
3. Изолятор
4. Корпус блока
5. Окислительный элемент (электроды)
6. Вентиль слива осадка

Корпус блока изготовлен из нержавеющей стали, а окислительный элемент состоит из анода и катода цилиндрической формы, оснащенными тоководами.

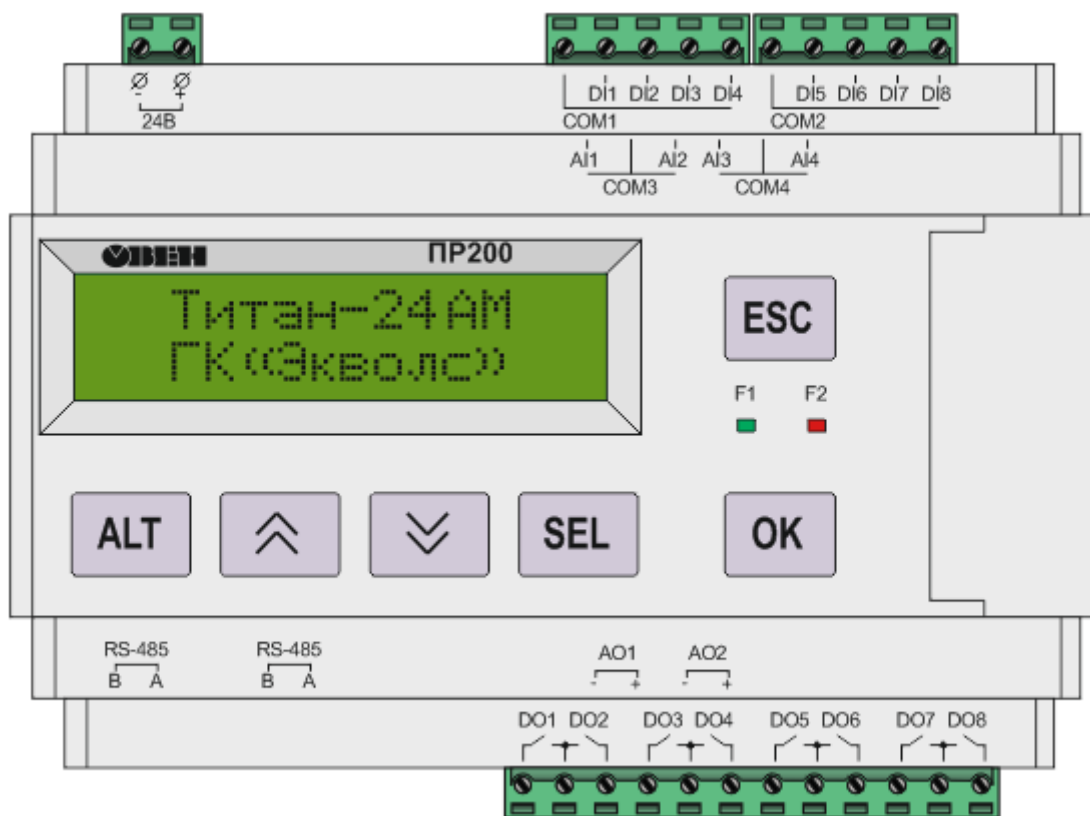
Окисление и до окисление растворенного в воде железа, марганца, сероводорода, органических соединений и пр. веществ. происходит электрохимической аэрацией.

Поток загрязненной воды проходит через титановые электроды “изнутри-наружу” и попадает в объем колбы. При подаче постоянного электрического тока с напряжением 24-48 V на поверхности анода выделяется активный кислород, за счет которого происходит окисление загрязняющих веществ. Для отвода образующегося на электродах газа на корпусе Титан-24/Титан-48 устанавливается система воздушных клапанов.

Процесс электролиза внутри корпуса аэрационного модуля Титан-24 происходит за счет подачи питания со шкафа управления, который в свою очередь, включается за счет реле потока, установленного после первого осадочного фильтра и срабатывает по проходящему потоку.

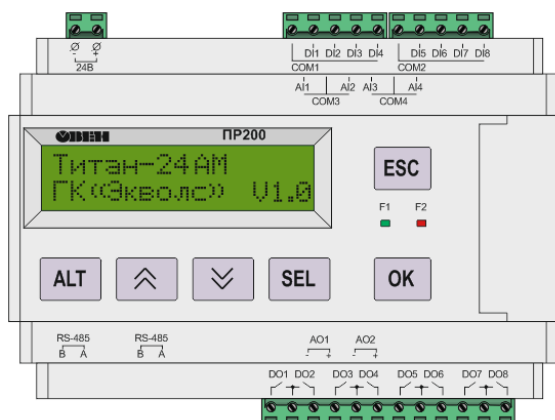
Важно: Система должна быть установлена в хорошо проветриваемом помещении с кратностью воздухообмена не менее 1 раза в час.

Контроллер управления системой Титан-24АМ

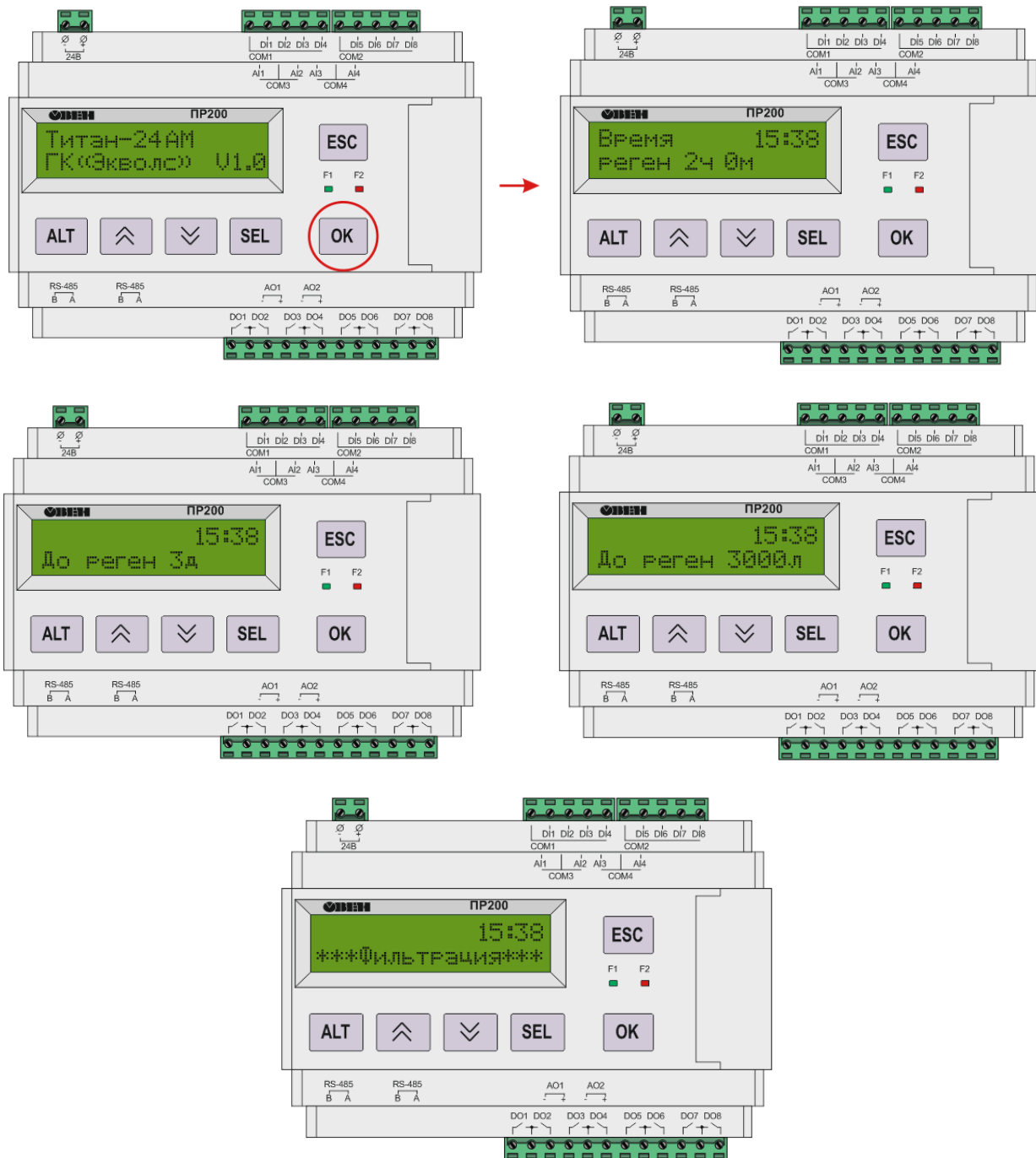


Котроллер представляет собой программируемое реле с коммутирующими выходами, информационным дисплеем и кнопками управления. В контроллер установлена циклическая программа, позволяющая в зависимости от параметров внесенных пользователем, производить включение и выключение, соответствующих выходов электронного устройства.

При включении щита управления в сеть на дисплее отобразится информация о названии устройства и текущей версии программы:

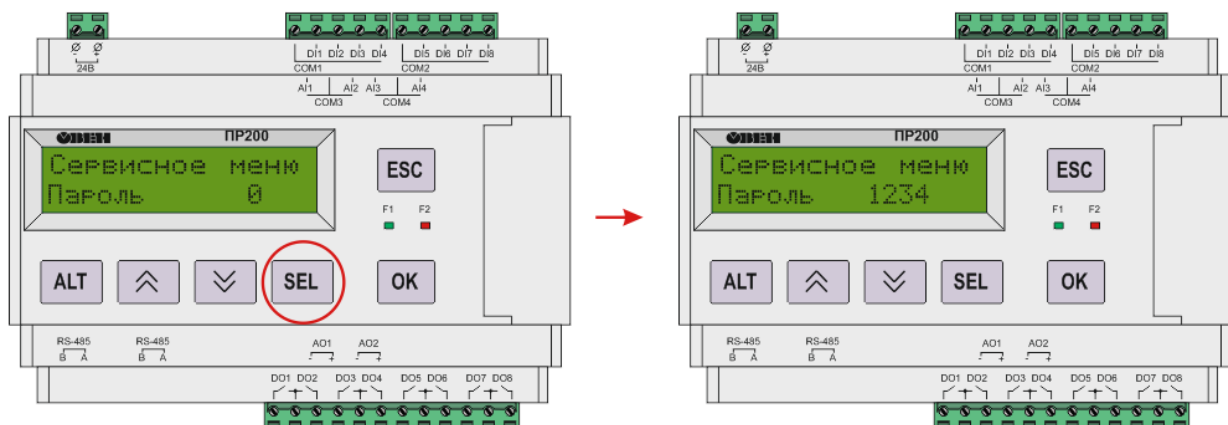


После нажатия кнопки «ОК» на экране появится информация о текущем времени, времени включения промывки, количества дней/объема воды до регенерации и текущее состояние устройства.

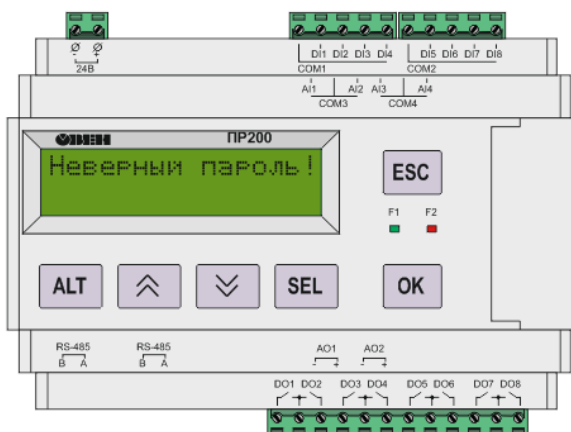


Текущая информация пролистывается автоматически с интервалом 1 секунда и меняется в зависимости от прохождения времени и объема воды через импульсный счетчик.

Для работы с настройками устройства, задания параметров промывки, а также сбора информации о времени наработки, требуется зайти в сервисное меню, одновременным нажатием кнопок «ALT» и «SEL». Сервисное меню защищено паролем, по умолчанию 1234. Для ввода пароля, нажмите кнопку «SEL», выбор числа, осуществляется стрелками вверх и вниз, для перехода в другой разряд числа, нажмите «ALT» и кнопка «вверх». После ввода пароля, нажмите кнопку «OK».



Если пароль введен не верно, на информационном дисплее будет отображено «Неверный пароль!», при нажатии кнопки «ESC», дисплей перейдет на первоначальный экран, при нажатии кнопки «OK», программа предложит ввести пароль снова. Изменить пароль можно в сервисном меню в соответствующей вкладке.

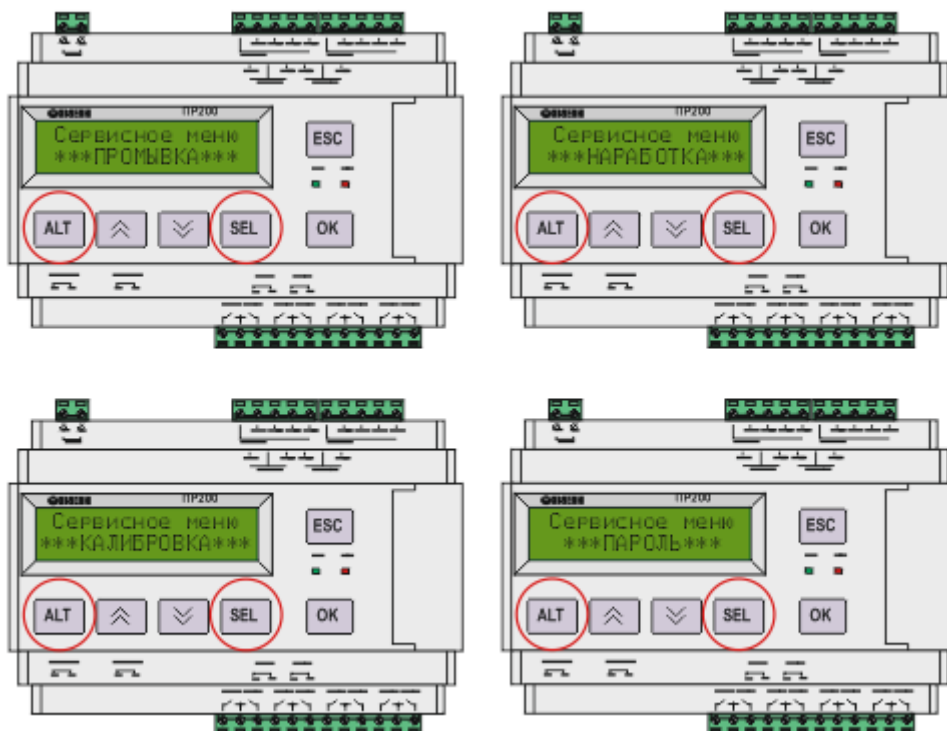


Сервисное меню.

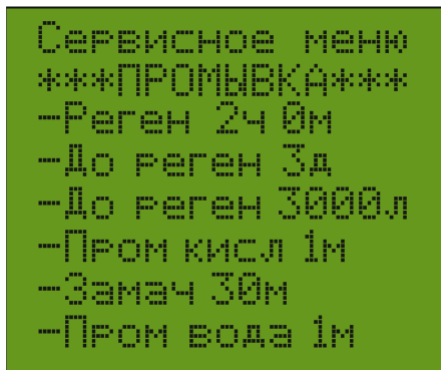
Сервисное меню состоит из четырех разделов:

1. Промывка
2. Нарботка
3. Калибровка
4. Пароль

Для перехода между разделами, одновременно нажмите кнопки «ALT» и «SEL».



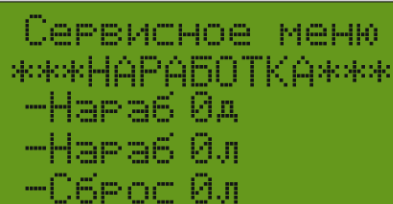
Сервисное меню. Промывка.



1. **Реген 2ч 0м** Время включение промывки Титан-24АМ
2. **До реген 3д** Количество дней до регенерации
3. **До реген 3000л** Количество пройденного объема воды до регенерации в литрах
4. **Пром кисл 2м** Время промывки кислотой (засасывание готового раствора из реагентного бака)
5. **Замач 10м** Время замачивания электродов
6. **Пром водой 1м** Время промывки исходной водой (вымывание реагента из полости устройства)

Для пролистывания меню, используйте стрелки «вверх» и «вниз», для изменения параметра, нажмите кнопку «SEL» и выберите значение, стрелками «вверх» и «вниз».

Сервисное меню. Нарботка.



```
Сервисное меню
***НАРАБОТКА***
-Нараб 0д
-Нараб 0л
-Сброс 0л
```

- 1. Нараб 0д** Количество дней работы устройства с момента первого включения
- 2. Нараб 0л** Общий объем воды пройденный через устройство
- 3. Сброс 0л** Объем воды сброшенный в дренаж, во время промывки

Для пролистывания меню, используйте стрелки «вверх» и «вниз», для изменения параметра, нажмите кнопку «SEL» и выберите значение, стрелками «вверх» и «вниз».

Сервисное меню. Нарботка.



```
Сервисное меню
***КАЛИБРОВКА***
-Счетчик 10л-1имп
```

В данном разделе, возможно провести калибровку счетчика, в зависимости от исходных параметров импульсного расходомера.

Для изменения параметра, нажмите кнопку «SEL» и выберите значение, стрелками «вверх» и «вниз».

Сервисное меню. Пароль.



```
Сервисное меню
***ПАРОЛЬ***
-Пароль 1234
```

Раздел, позволяет изменить пароль для входа в сервисное меню.

Для изменения параметра, нажмите кнопку «SEL» и выберите значение, стрелками «вверх» и «вниз». Для перехода в другой разряд числа, нажмите «ALT» и кнопка «вверх».

Принцип работы устройства

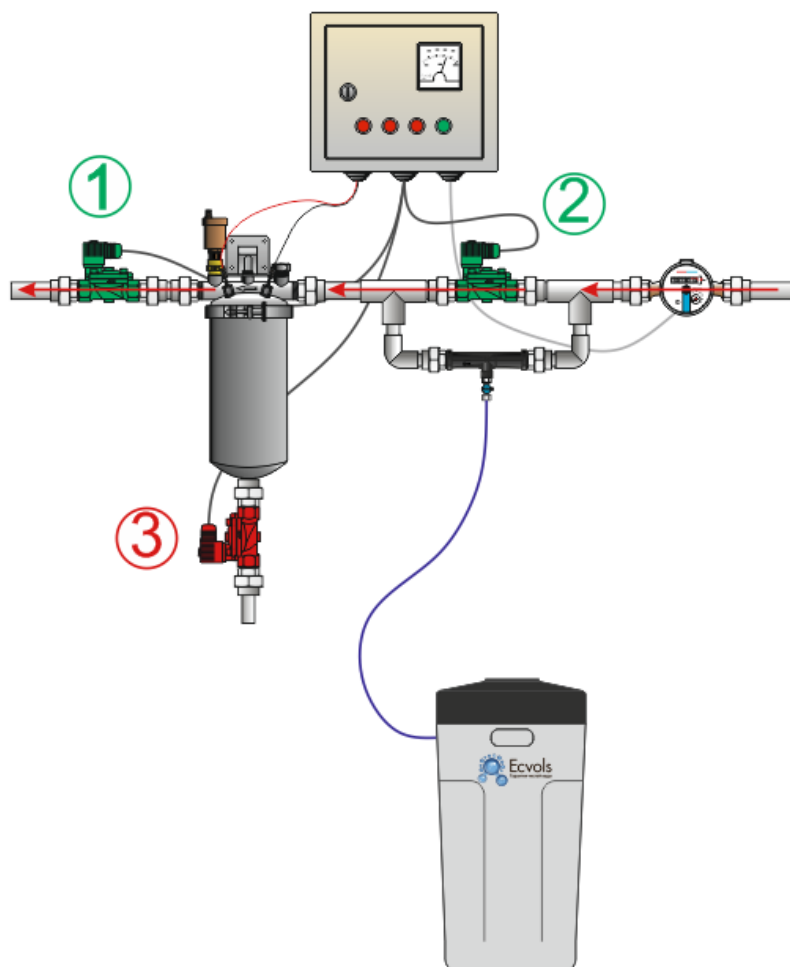
Таблица режимов промывки

Этап	Назначение	Время, мин.
1	Насыщение раствором реагента	1
2	Замачивание 1 стадия	30
3	Промывка 1 стадия	1

Режим фильтрации

В режиме фильтрации, поток проходит минуя узел эжекции напрямую, входя в патрубок корпуса аэрационного модуля Титан-24АМ. Вода проходит через электроды, расположенные внутри корпуса, там происходит процесс электролиза и окисление загрязняющих веществ. Далее поток выходит из аэрационного модуля Титан-24АМ и направляется на фильтры для осаживания окисленных частиц.

В режиме фильтрации, электромагнитные клапаны №1 и №2 открыты, а клапан №3 закрыт.



Режим промывки

Режим промывки состоит из нескольких этапов:

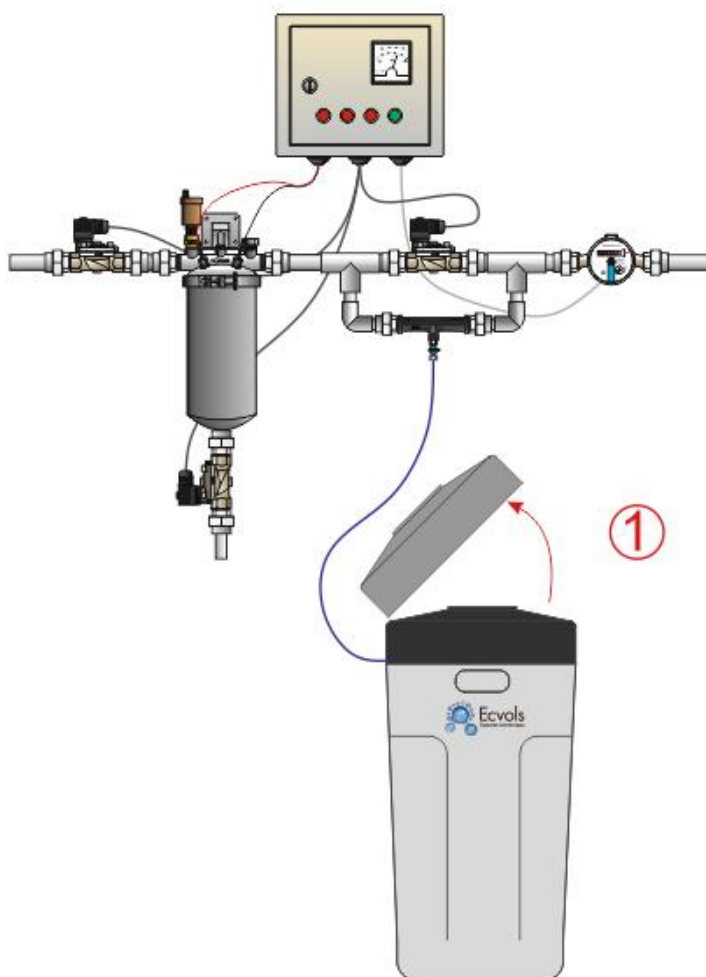
- Насыщение раствором реагента
- Замачивание 1 стадия
- Промывка (сброс в дренаж)

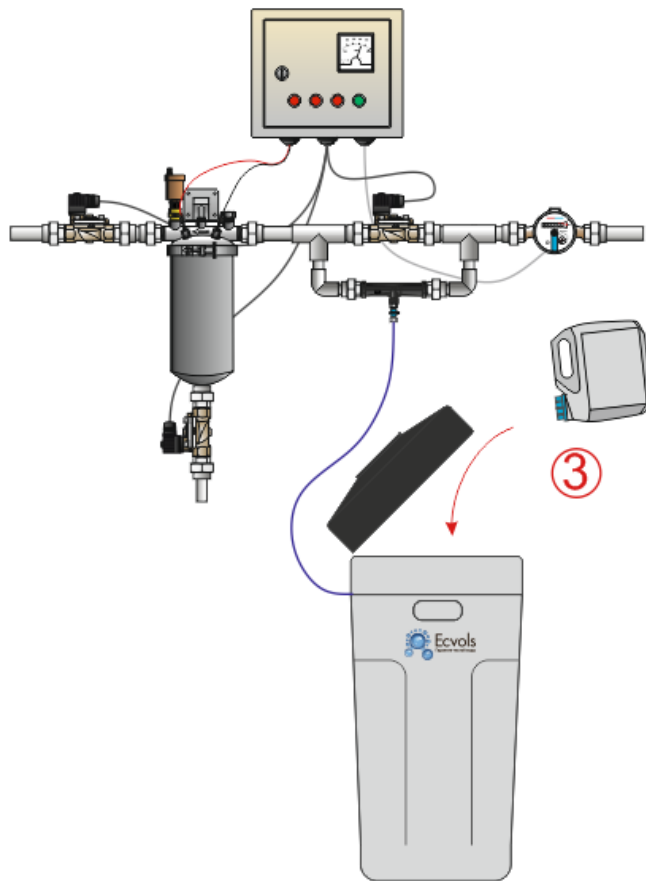
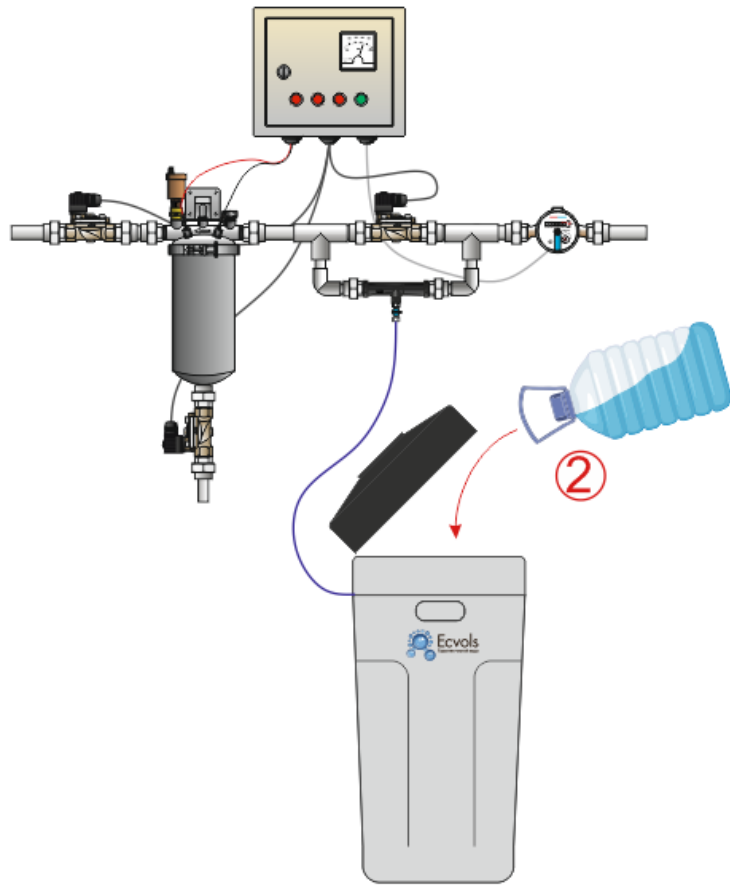
1 Этап. Насыщение раствором реагента.

ВНИМАНИЕ! При выполнении работ с реагентом, используйте резиновые перчатки. При попадании на области кожи, срочно промойте большим количеством воды.

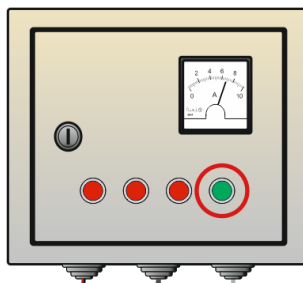
Приготовьте концентрат в реагентном баке, добавив некоторое количество воды, непосредственно в бак и применив реагент NEOLIT. Необходимая концентрация для приготовления раствора указана на этикетке канистры, как правило, концентрат разводится в соотношении 1 к 5 (1 часть реагента NEOLIT и 5 частей воды)

ВНИМАНИЕ! При приготовлении раствора, первым делом необходимо добавить в бак именно воду, а далее реагент, так как обратная последовательность вызывает резкий нагрев концентрата.





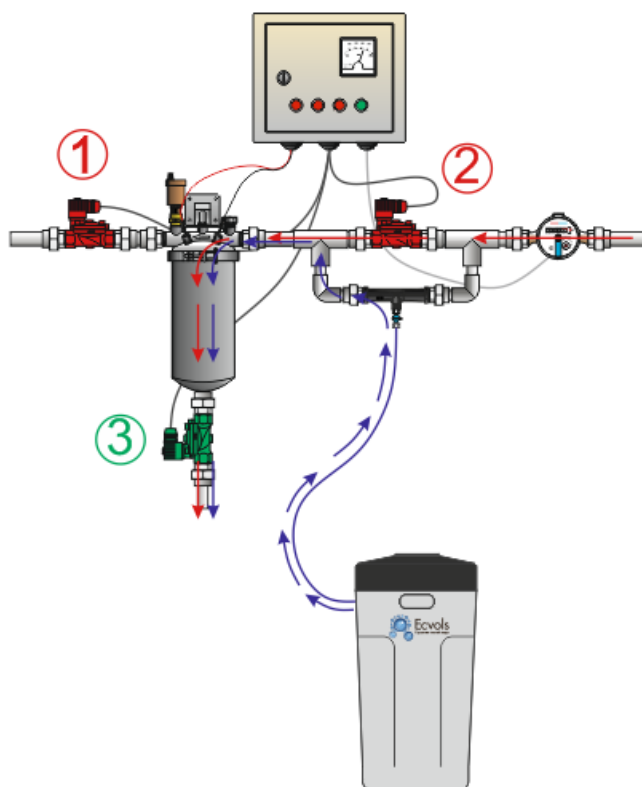
Аэрационный модуль Титан-24 с модулем автоматической промывки, оснащен функцией принудительной регенерации. Для включения принудительной регенерации, необходимо нажать и удерживать соответствующую кнопку в течении 3 сек., далее система переходит в режим регенерации и проходит все стадии промывки, после чего возвращается в режим фильтрации.



Во время проведения промывки система работает следующим образом:

1. Стадия. Промывка кислотой.

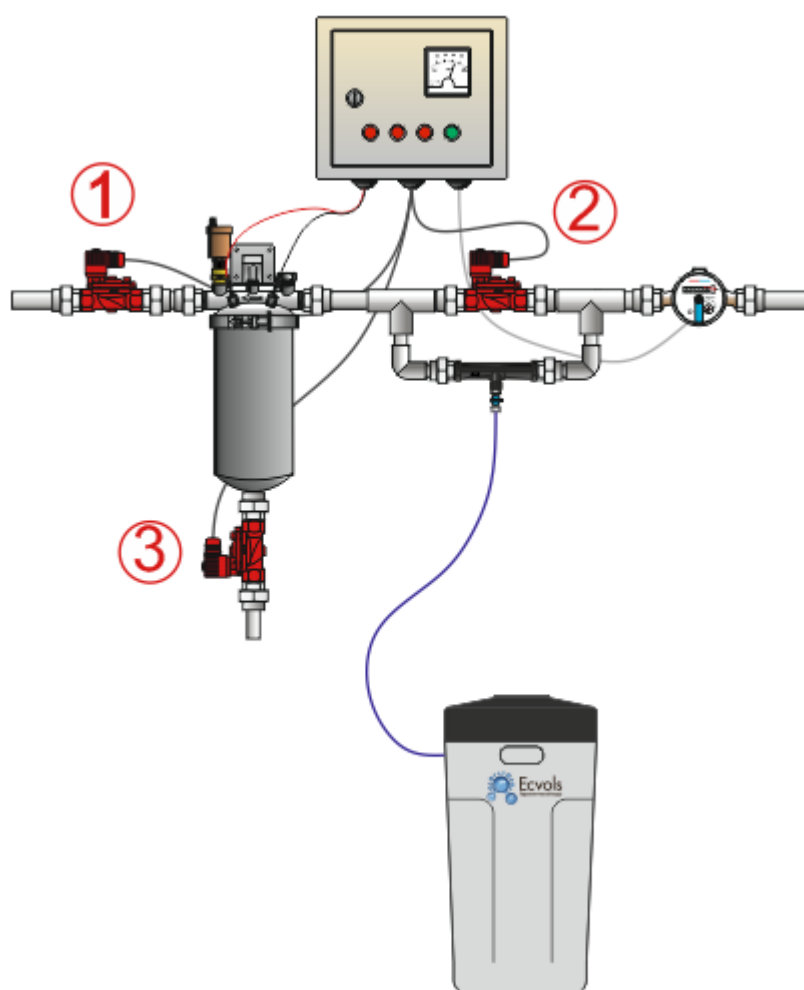
Контроллер, расположенный внутри щита управления Титан-24АМ отправляет сигнал на электромагнитный клапан №1, закрывая его, вызывая работу узла эжекции, где в результате разряжения, возникаемого внутри узла, происходит засасывание реагентного раствора из бака, электромагнитный клапан №3 также закрывается, что не позволяет пройти реагенту в линию к потребителю, а электромагнитный клапан №2 открывается, для сброса воды в дренаж. После прохождения узла эжекции, раствор заполняет полость колбы аэрационного модуля Титан-24, где вступает в реакцию с загрязняющими частицами.



2 Стадия. Замачивание

Для лучшего контакта раствора реагента с электродами аэрационного модуля Титан-24АМ, требуется замачивание – процесс, когда реагент, в необходимой концентрации находится непосредственно в колбе Титан-24 и вступает в реакцию с загрязняющими частицами.

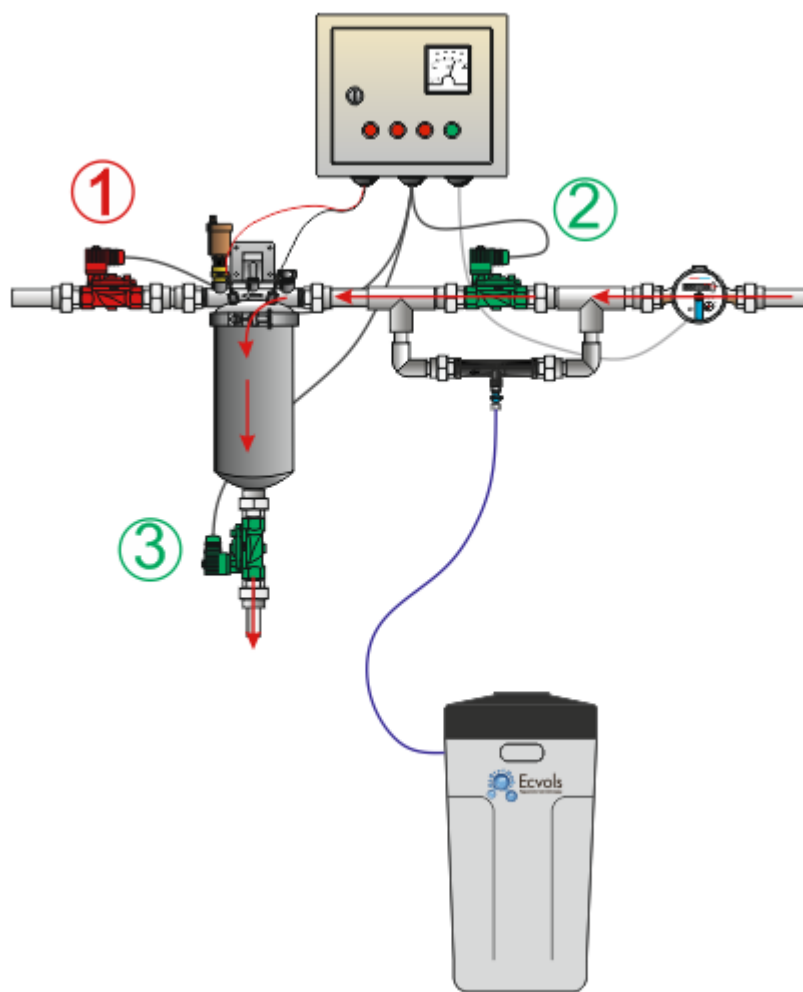
Процесс замачивания происходит следующим образом: после проведения этапа насыщения раствором реагента, электромагнитный клапан №3 автоматически перекрывается, поток входящей воды и засос реагента останавливается. Сама процедура замачивания занимает 10 минут



3 Стадия. Промывка.

Этап промывки включает в себя прохождение объема воды через аэрационный модуль Титан-24АМ, для смывки раствора реагента и сброса его в дренажную линию.

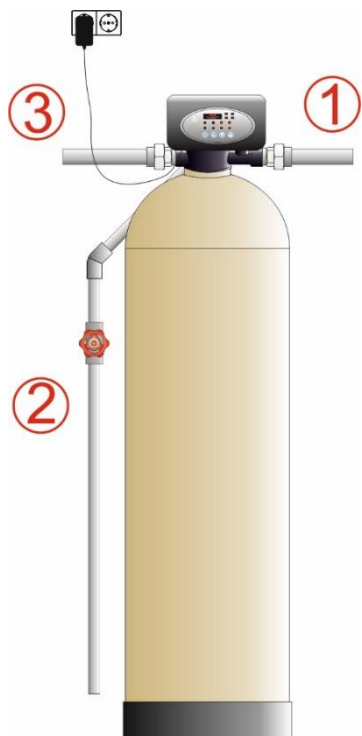
При проведении промывки электромагнитные клапаны №2 и №3 открываются. Поток воды, минуя узел эжекции, проходит через внутреннюю полость корпуса Титан-24АМ и через клапан №3 выходит в дренажную линию, вымывая остатки реагента и растворенные вещества.



После выполнения всех этапов промывки система устанавливается автоматически в режим фильтрации.

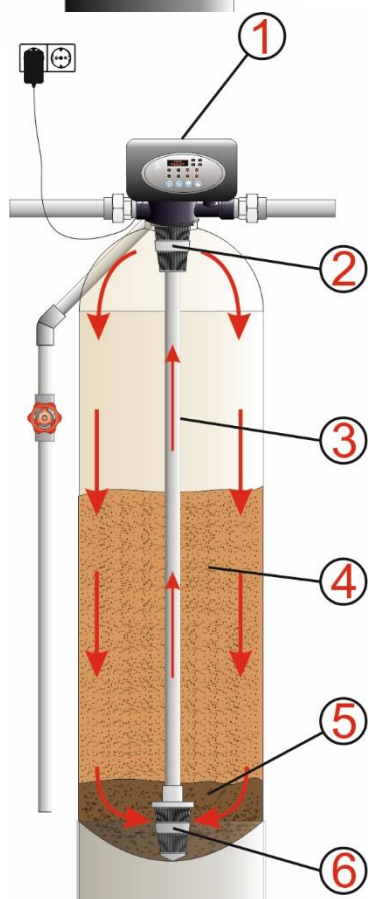
Вторая ступень. Фильтр обезжелезивания

Фильтр обезжелезивания с клапаном ручной или автоматической промывки, предназначенный для осаждения окисленного железа. Он представляет собой напорную колонну из стеклопластика с управляющим клапаном и дренажно-распределительной системой.



Направление потоков воды

1. Вход исходной воды
2. Дренажная линия
3. Выход очищенной воды



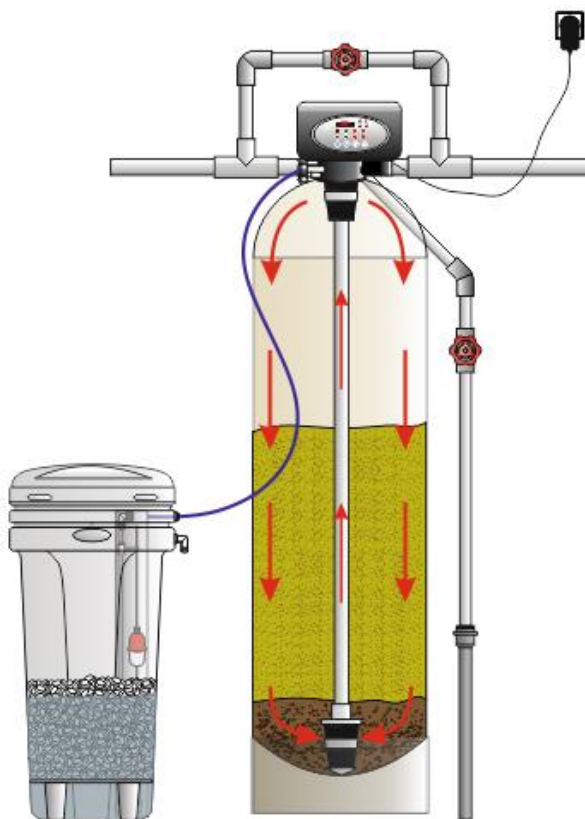
Элементы осадочного фильтра

1. Блок управления фильтрацией
2. Верхняя распределительная система (Верхний дистрибьютор)
3. Водоподъемная трубка
4. Фильтрующий слой
5. Гравийная подложка
6. Нижняя распределительная система (Нижний дистрибьютор)

В качестве фильтрационной среды используется обезжелезивающая загрузка.

Промывка осуществляется исходной водой. Давление при промывке должно быть не менее 3 атм. Замену фильтрующей загрузки следует производить один раз в 3-5 лет, в зависимости от степени загрязнения исходной воды, применения моющего средства Биофер и от интенсивности использования фильтров.

Третья ступень. Фильтр умягчения.



Фильтр умягчения воды предназначены для удаления из воды солей жесткости, растворенных металлов кальция и магния - Ca^{2+} и Mg^{2+} . Области применения - хозяйственно-бытовые объекты, питьевое водоснабжение, промышленность, производство (в том числе и питьевое), котельные и т.д.

Удаление солей жесткости производится по методу ионного замещения ионов металлов кальция и магния - Ca^{+} и Mg^{+} , на ионы натрия Na^{+} , соли которого не склонны к образованию нерастворимых отложений

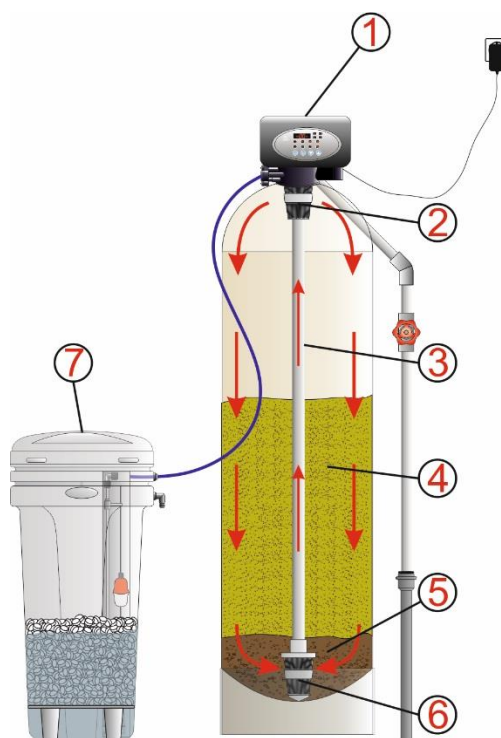
Ионный обмен происходит в процессе контакта обрабатываемой воды с ионообменной смолой - специальной мелкозернистой средой, предварительно насыщенной катионами Na^{+} .

Технические характеристики

(Рис.4) Установка состоит из колонны, в которой содержится ионообменная смола (4) и гравийная подложка (5), объем загрузки составляет около 2/3 от всего объема баллона. Свободное пространство над загрузкой необходима для расширения фильтрующей загрузки при регенерации.

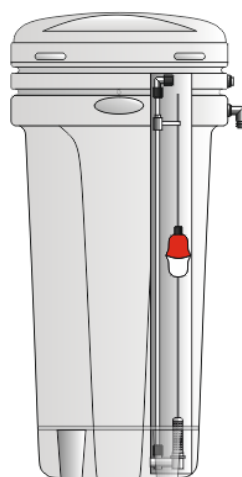
В центре баллона установлена центральная водоподъемная труба (3), через которую отводится очищенная вода. В верхней части баллона имеется резьбовое отверстие, в которое вворачивается блок управления (1) работой установки, в

основные функции которого входят перераспределение и регулирование потоков исходной, очищенной воды и солевого раствора. Непосредственно на блок управления наматывается верхнее распределительное устройство (дистрибьютор) (2), а в нижней части водоподъемной трубы – нижний дистрибьютор (6)



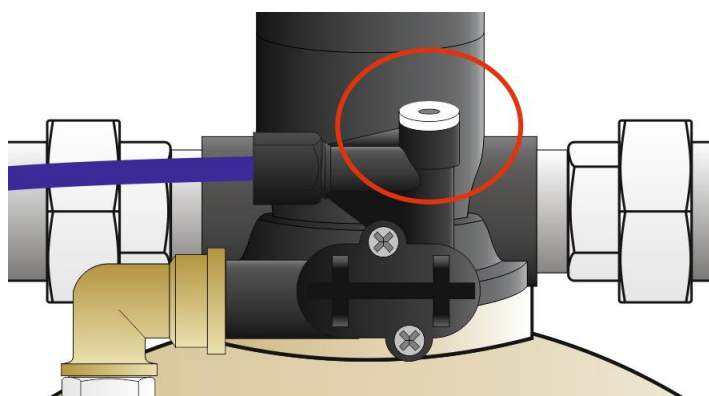
Элементы фильтра умягчения

Рядом располагается реагентный бак (7), для приготовления раствора поваренной соли, который сообщается с блоком управления гибкой трубкой. В баке установлена перфорированная труба – колодец – в которой располагается солезаборный клапан. На дне солевого бака имеется перфорированная платформа на ножках – лжедно.



Элементы солевого бака

Вода для приготовления солевого раствора подается в реактивный бак автоматически в нужном количестве. Забирается раствор из бака, также через блок управления через эжекционный узел. В зависимости от размера колонны используют соответствующий эжектор



Расположение и цвет эжектора

№ п/п	Размер колонны	Модель инжектора	Цвет инжектора	Скорость, л/м	Медленная промывка, л/м	Заполнение солевого бака, л/м	Обратная промывка, быстрая промывка
1	0817	6301	Коричневый	1,3	0,91	3,0	4,7
2	0835	6302	Розовый	1,81	1,32	3,7	4,7
3	0844	6303	Желтый	2,18	1,73	3,8	8,0
4	1035	6304	Синий	3,05	2,14	3,3	8,0
5	1054	6305	Белый	3,66	2,81	4,3	14,4
6	1252	6306	Черный	4,74	3,32	4,2	14,4
7	1354	6307	Фиолетовый	5,15	3,55	4,1	22,8
8	1465	6308	Красный	5,95	4,0	4,0	22,8
9	1665	6309	Зеленый	7,5	5,13	4,0	26,4

Блок управления подключается к водопроводной сети с помощью монтажного комплекта. На блоке также предусмотрен выход для подключения к канализационной системе.

Формула для расчета фильтраемкости для умягчителей:

$$V_{рег} = V_{заг} * K / Ж + (Fe * 1.37)$$

Формула для расчета комбинированных фильтрационных сред:

$$V_{рег} = V_{заг} * K / Ж + (Fe * 1.37) + Mn + (ПО/2)$$

V_{рег} - Объем фильтраемкость фильтра (ресурс до регенерации фильтра)

V_{заг} – Объем фильтрующей среды (литров смолы в колонне)

K – ионный коэффициент смолы

Ж – жесткость воды (данные из анализа воды)

Fe – железо (данные из анализа воды)

Mn – марганец (данные из анализа воды)

ПО - Окисляемость перманганатная (данные из анализа воды)

Фильтраемкости смол:

Софттекс А - 0,7

Софттекс В - 1,2

Софттекс С - 0,6

Hydrosoft - 1.8

Четвертая ступень. Фильтр угольной очистки.



Угольный фильтр удаляет из воды: хлор, пестициды, неприятный запах, осадок, мутность, ил и другие органические примеси. Улучшают качество воды, предохраняют бытовую технику и санитарно-техническое оборудование.

Большую опасность может представлять хлорированная вода, так как водные токсины попадают в организм не только через органы дыхания, но и через кожу.

Угольные картриджи являются оптимальным вариантом для очистки хлорированной воды.

Преимущества использования:

- Доочистка воды (для бытовых нужд и для питьевых систем).
- Комплексная защита бытовых приборов - использование фильтра позволяет продлить срок службы бытовых приборов, уменьшает количество необходимых моющих средств.
- Широкий диапазон использования - возможна установка в ванных комнатах, на кухнях, в прачечных, гаражах и других хозяйственных помещениях, требующих предварительной очистки воды.
- Простота установки и замены картриджа.

Монтаж и пуско-наладочные работы

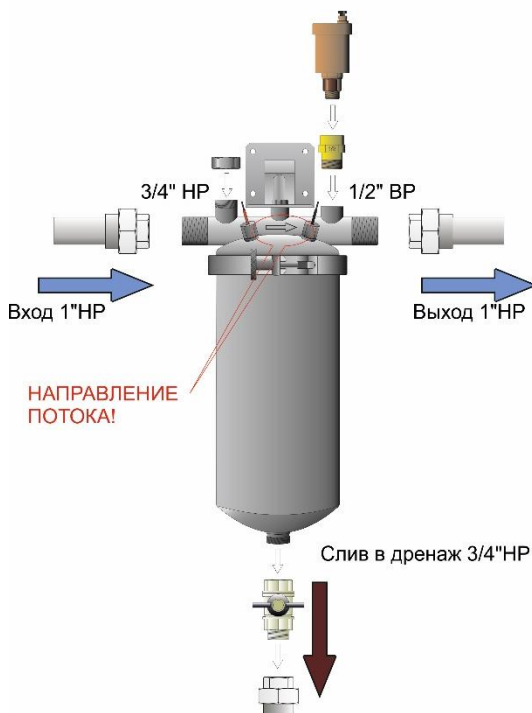
Технические требования к месту монтажа

Правильный выбор места установки системы имеет немаловажное значение. Настоятельно не рекомендуется устанавливать систему вблизи отопительного оборудования, как электрического, так и газового, а также вблизи электрических приборов. Процесс монтажа и запуска практически во всех случаях сопровождается утечками воды, которая, попадая на стены и пол, может повредить оборудование, расположенное вблизи. Желательно оснастить помещение дренажным трапом в полу. Кроме того, необходимо соблюдать следующие требования:

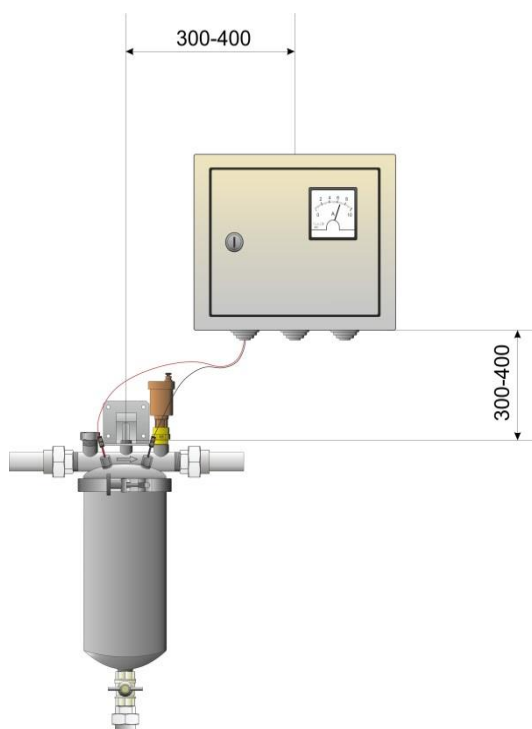
- *Вокруг установки должно быть достаточно места для обслуживания и засыпки реагентов.*
- *Место входа в канализацию должно быть расположено как можно ближе к установке.*
- *Во избежание повреждения корпуса, не нагружайте клапан управления весом трубопровода и не перекашивайте соединения.*
- *Если в системе водоснабжения имеется бак-гидроаккумулятор и реле давления, установка должна быть смонтирована ПОСЛЕ них.*
- *Настоятельно рекомендуется установить манометры и краны для отбора проб до и после установки.*
- *Если исходная вода содержит взвешенные вещества (ржавчину, глину, мелкий песок и т.п.), перед установкой умягчения следует смонтировать магистральный фильтр очистки.*
- *Для обеспечения электропитания блока управления следует установить розетку европейского стандарта подключенные к электрической сети с параметрами 220В.*
- *При подключении блока управления к трубопроводу рекомендуется использовать разъёмные соединения*

Монтаж «Титан-24»РМ

- Накрутите разборные муфты на входной и выходной патрубках Титана, используя лён в качестве уплотнителя резьбы. Установите изолятор и воздушный клапан на верхнюю часть корпуса. Установите кран для слива осадка в нижней части устройства.



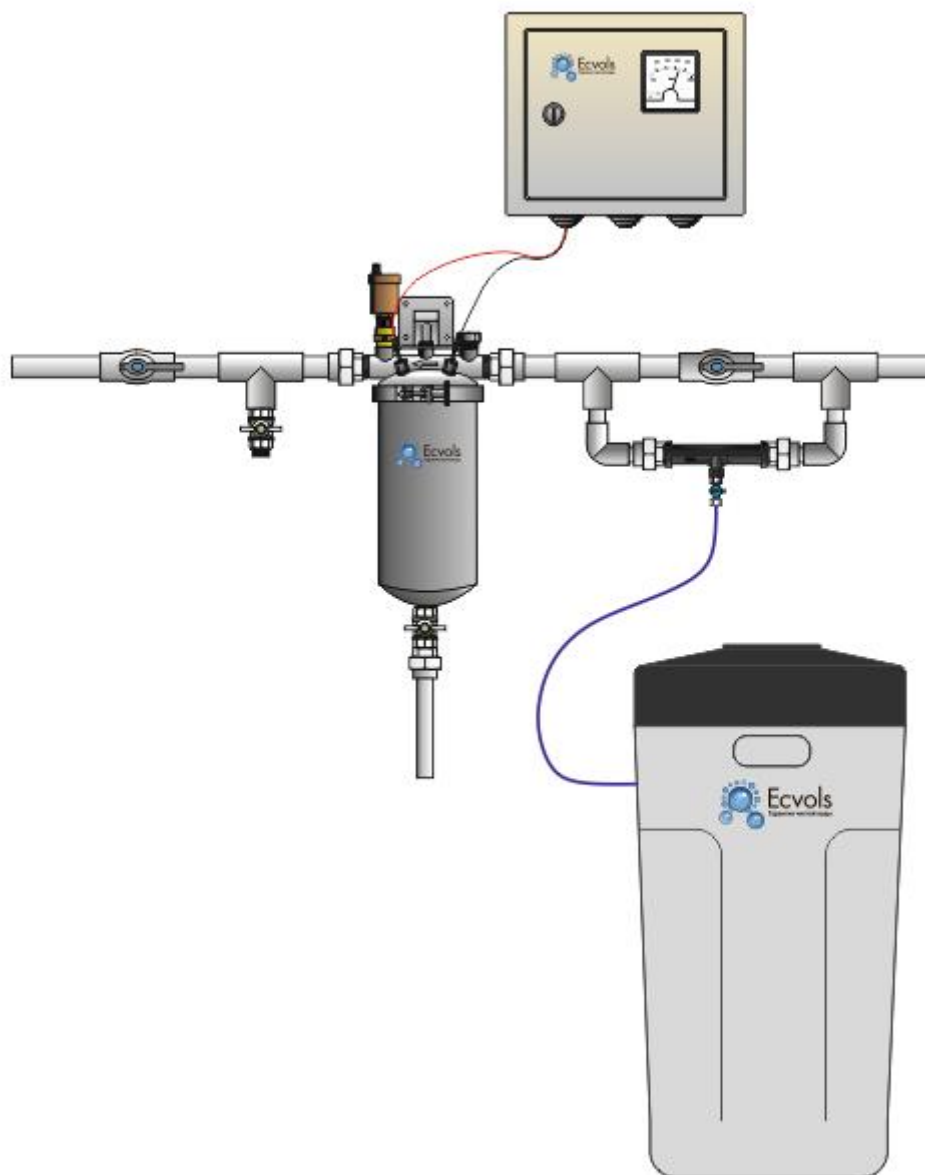
Установка разборных муфт



Расположение щита Титан-24

- Установите кронштейн колбы Титан-24 на стене, соблюдая горизонтальность. С помощью винтового соединения присоедините корпус Титана к кронштейну и поверните его, согласно направлению потока. (поток должен выходить из патрубка с воздушным клапаном). Присоедините Титан-24/48 к соответствующей линии водопровода.
- Закрепите щит управления работой титана, на расстоянии 300-400 мм от корпуса титана.
- Соедините реле потока и аэрационный модуль Титан, согласно электро-схеме, провода уберите в гофру.
- Проконтролируйте силу тока при водоразборе. На амперметре электрического щита аэрационного модуля Титан, она должна составлять 4,5-7 А, при отсутствии водозабора стрелка на Амперметре должна быть не более 0-1 А.

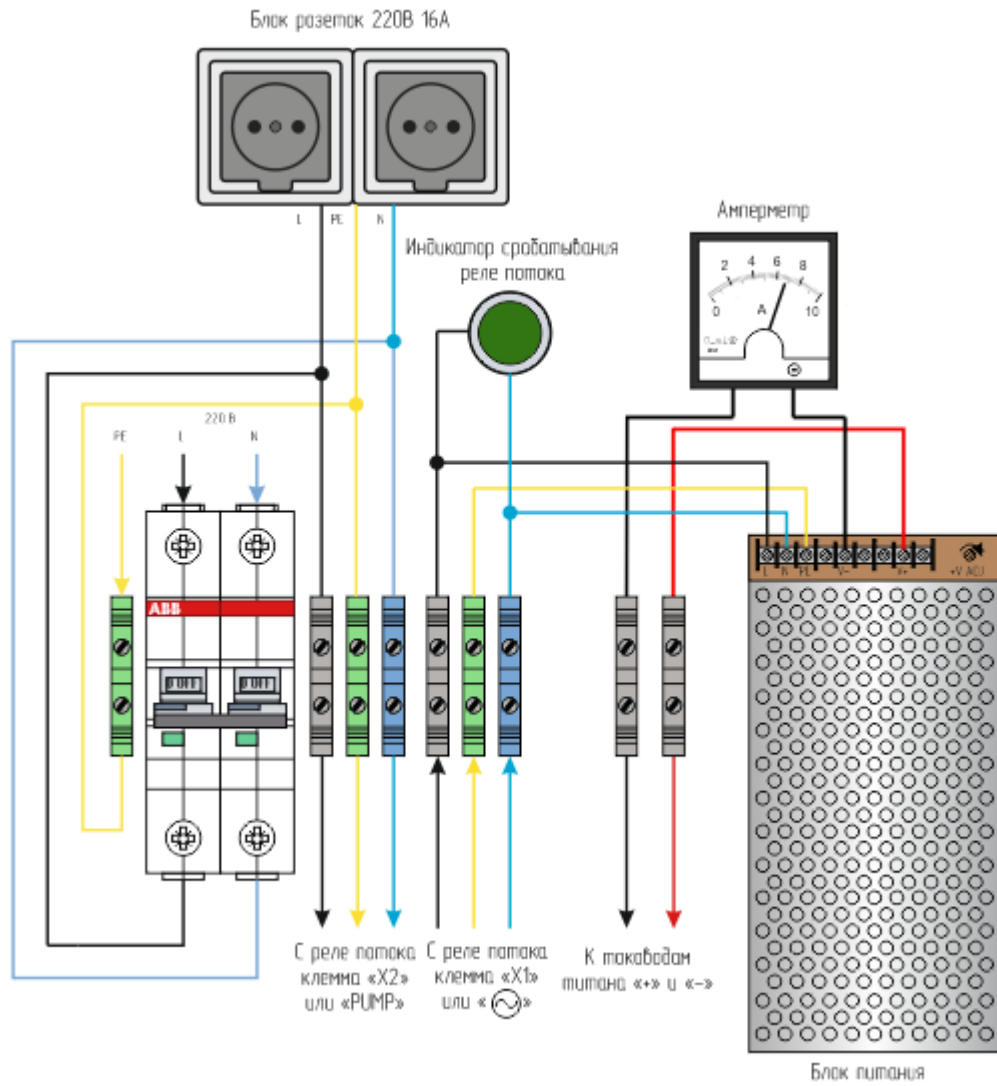
- *Соберите узел эжекции, используя разборные муфты ПП 25-1/2" ВР, а также два переходных тройника ПП 32-25-32*
- *Установите запорные краны и узел эжекции, согласно общей схеме устройства*



- *Установите кран отбора проб воды, для последующего контроля показателей воды.*
- *Соедините трубку 3/8" узла эжекции и реактивного бака.*
- *Реактивный бак следует расположить в непосредственной близости от аэрационного модуля Титан-24*

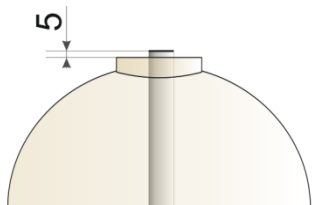
Приложение 1

Электрическая схема подключения щита управления Титан-24PM

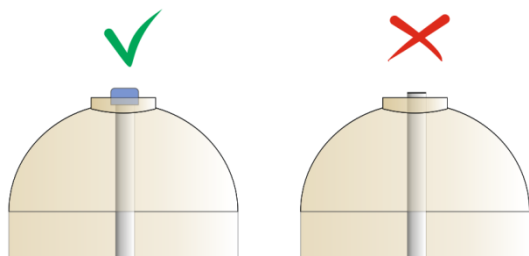


Монтаж фильтра обезжелезивания

Убедитесь, что место для монтажа соответствует технологическим требованиям



Вставьте водоподъемную трубку в нижний дистрибьютер. Для повышения прочности сборки соединение рекомендуется проклеить (для этого можно использовать клей ПВХ). Установите водоподъемную трубку нижним дистрибьютером в центрирующую лунку на дне колонны. Вращая ее, убедитесь, что нижний распределительный колпачок попал в посадочное место на дне корпуса, трубка должна быть не выше 5 мм от уровня горловины.



Установка заглушки на водоподъемную трубу

Во избежание попадания загрузки или гравия в водоподъемную трубку заблокируйте ее любым подручным средством (скотч, перчатка и т. п.).

Засыпьте в колонну гравий и фильтрующую загрузку в количестве согласно комплектации, так, чтобы общий уровень загрузки не превышал 60% от

общего объема колонны (для лучшего обзора рекомендуется посмотреть на просвет фонариком).

Для удобства засыпки гравия и фильтрационной загрузки используйте специальную воронку для фильтрационной колонны.



Порядок засыпки фильтрующего материала

Верхний дистрибьютер установите в блок управления фильтрацией и проверните против часовой стрелки до щелчка.



Плотно накрутите блок управления фильтрацией с предустановленным верхним дистрибьютером на колонну, без приложения избыточных усилий.

1.



2.



Поставьте фильтр в место стационарной установки, соедините его с трубопроводом. **ЗАПРЕЩАЕТСЯ** использовать

лен, фумленту, тефлоновую нить и другую гидроизоляцию в портах подключения блока управления, гидроизоляция

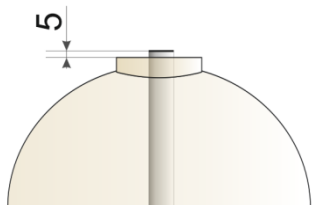
обеспечивается ТОЛЬКО резиновой прокладкой и американкой с удлиненным штуцером.

Это правило для всех пластиковых резьб - для соединительных портов блока управления (вход, выход, дренаж) и присоединения датчика реле потока. При монтаже портов руководствуйтесь направляющими стрелками.

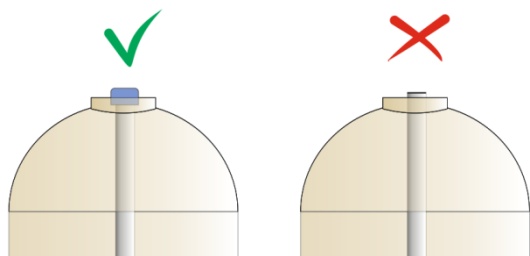
Заведите дренажную линию блока управления фильтрацией в канализацию согласно схеме.

Монтаж фильтра умягчения

Убедитесь, что место для монтажа соответствует технологическим требованиям



Вставьте водоподъемную трубку в нижний дистрибьютер. Для повышения прочности сборки соединение рекомендуется проклеить (для этого можно использовать клей ПВХ). Установите водоподъемную трубку нижним дистрибьютером в центрирующую лунку на дне колонны. Вращая ее, убедитесь, что нижний распределительный колпачок попал в посадочное место на дне корпуса, трубка должна быть не выше 5 мм от уровня горловины.



Установка заглушки на водоподъемную трубу

Во избежание попадания загрузки или гравия в водоподъемную трубку заблокируйте ее любым подручным средством (скотч, перчатка и т. п.).

Засыпьте в колонну гравий и фильтрующую загрузку в количестве согласно комплектации, так, чтобы общий уровень загрузки не превышал 60% от

общего объема колонны (для лучшего обзора рекомендуется посмотреть на просвет фонариком).

Для удобства засыпки гравия и фильтрационной загрузки используйте специальную воронку для фильтрационной колонны.



Порядок засыпки фильтрующего материала

Верхний дистрибьютер установите в блок управления фильтрацией и проверните против часовой стрелки до щелчка.



Плотно накрутите блок управления фильтрацией с предустановленным верхним дистрибьютером на колонну, без приложения избыточных усилий.

1. ↑



2. ↻

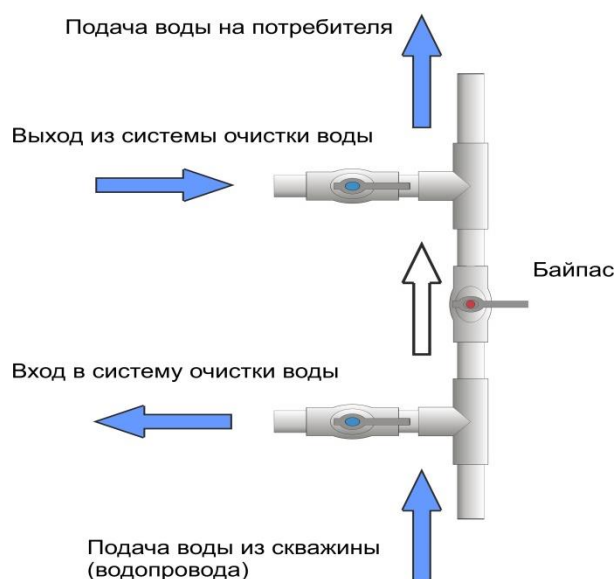
Поставьте фильтр в место стационарной установки, соедините его с трубопроводом. **ЗАПРЕЩАЕТСЯ** использовать лен, фумленту, тефлоновую нить и другую гидроизоляцию в портах подключения блока управления, гидроизоляция

обеспечивается **ТОЛЬКО** резиновой прокладкой и американкой с удлиненным штуцером.

Это правило для всех пластиковых резьб - для соединительных портов блока управления (вход, выход, дренаж) и присоединения датчика реле потока. При монтаже портов руководствуйтесь направляющими стрелками.

Заведите дренажную линию блока управления фильтрацией в канализацию согласно схеме.

Осуществите врезку системы в трубопровод с обязательной установкой байпасной линии, запирающих кранов на входе и выходе из системы и крана отбора проб. Краны отметьте соответствующими бирками.

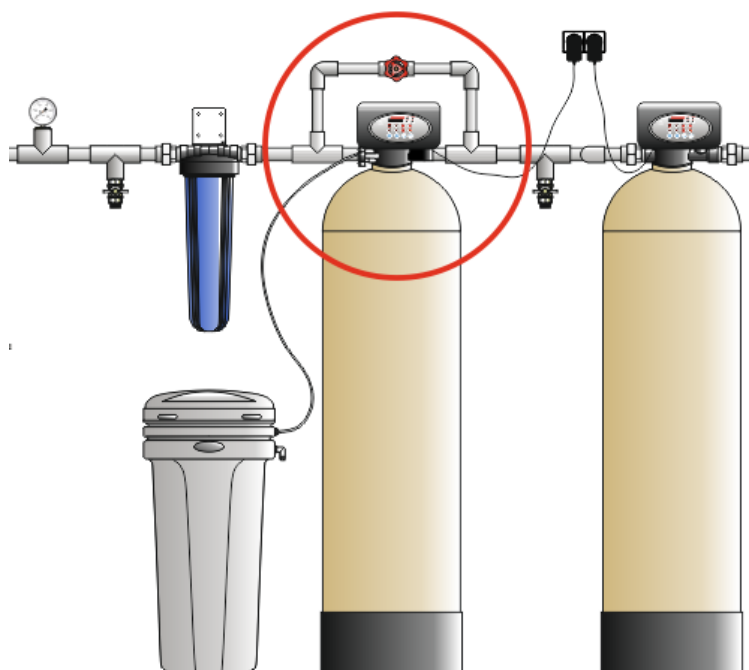


Установите счетчик и элементы группы безопасности (зависит от комплектации) на входе в систему, а реле потока и кран отбора проб на выходе из системы, манометры (согласно принципиальной схеме установки). Установите манометр на входе и выходе системы.

Врезка системы в трубопровод

Трубка для забора раствора реагента подключается между управляющим клапаном и реагентным баком. Убедитесь, что все соединения выполнены надежно и герметично. Будьте внимательны – даже маленький зазор или неплотность могут стать причиной всасывания воздуха в реагентную линию во время медленной промывки, что в свою очередь повлечет неполное всасывание раствора реагента из бака.

Установка байпаса на систему также необходима ввиду того, что умягчение воды иногда бывает излишним. В некоторых случаях это неприемлемо, так как вызывает дискомфорт у пользователей (слишком мягкая вода чрезмерно мыльная и вызывает ощущение «маслянистости» кожи). При наличии байпаса жесткость всегда можно отрегулировать путем смешивания обработанной и необработанной воды.

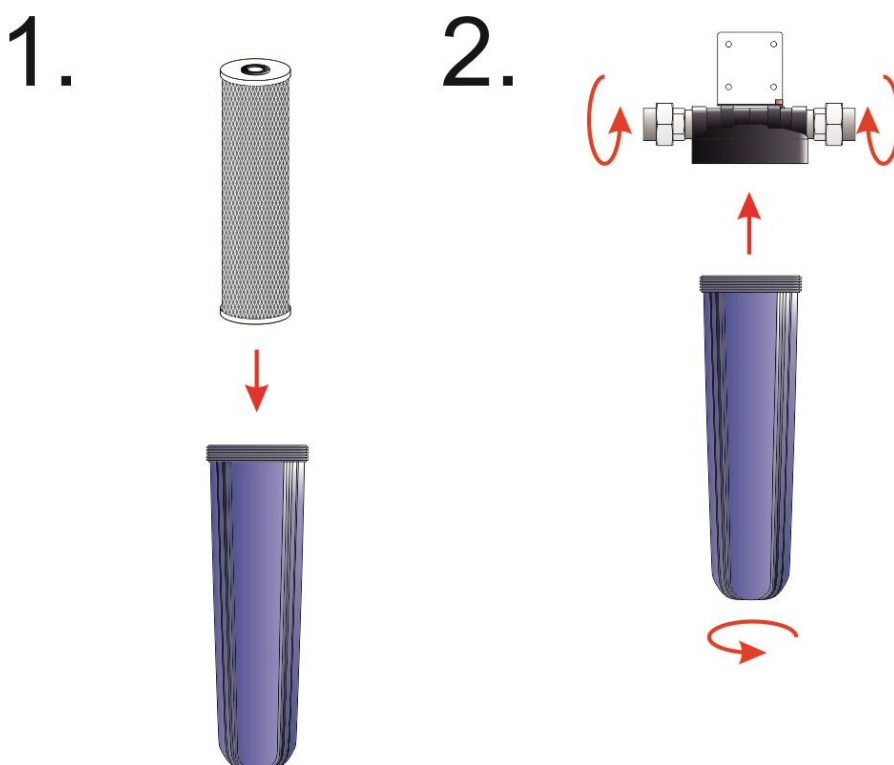


Установка байпаса для подмешивания воды.

Монтаж угольного фильтра

Фильтр устанавливается в водопроводную магистраль воды. Перед входным отверстием и после выходного отверстия фильтра обязательно должны быть установлены запорные вентили. На крышке фильтра над входным и выходным отверстиями, расположены направляющие в виде стрелок и надписей IN (вход) и OUT (выход), в соответствии с которыми и нужно производить установку фильтра.

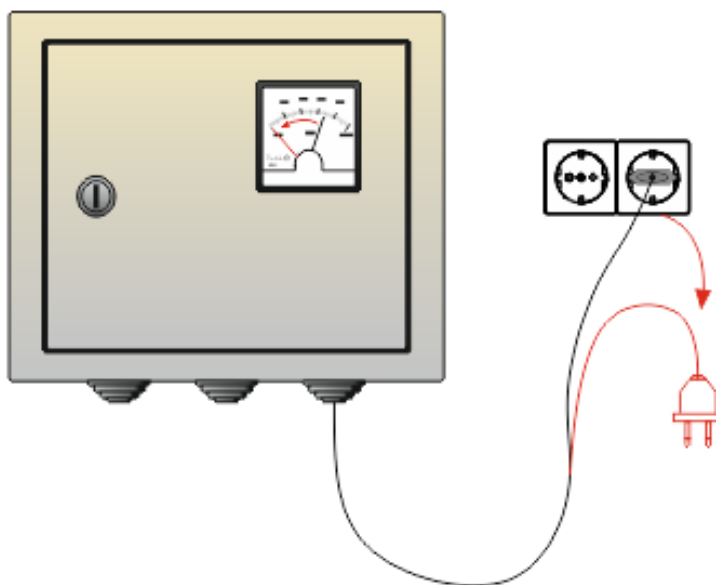
- Прикрепите кронштейн к стене в месте, где будет установлен фильтр.
- Подсоедините крышку фильтра к запорным вентилям на входном и выходном отверстиях.
- Прикрепите крышку фильтра к ранее установленному кронштейну.
- Уплотнительное кольцо (прокладку) смажьте силиконовой смазкой и поместите в паз корпуса фильтра.
- Установите картридж в корпус фильтра и накрутите его на крышку.
- Откройте подачу «холодной» воды в квартире или доме.
- Откройте запорные вентили перед и после фильтра и убедитесь в отсутствии протечек в местах соединений.
- В течении 3-х часов после установки, периодически проверяйте фильтр на наличие протечек в местах соединений.



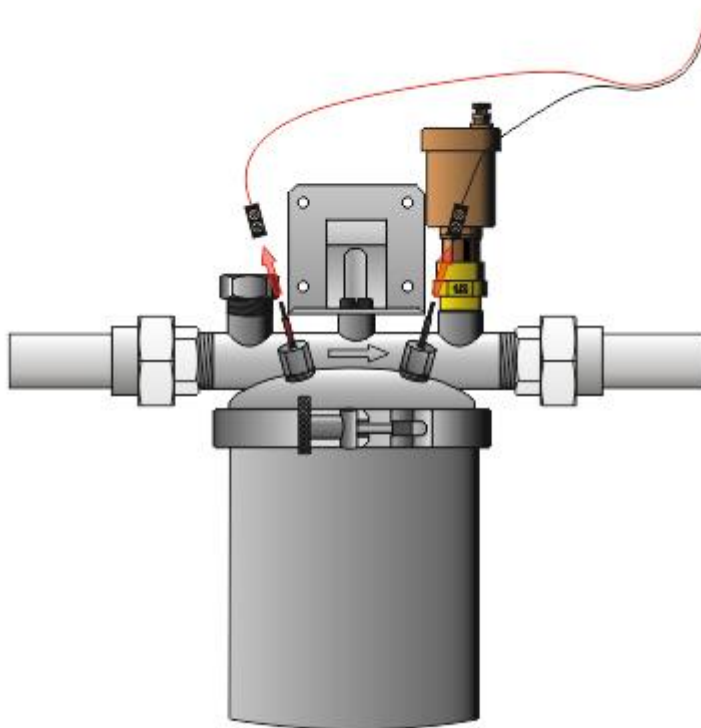
Сервисное обслуживание консервация/расконсервация аэрационного модуля Титана-24 РМ

Сервисное обслуживание

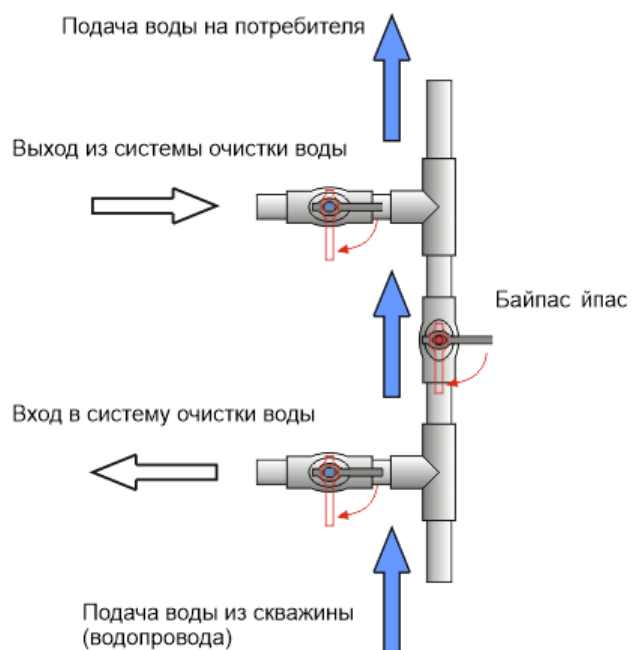
1. Отключите щит Титан-24 от сети



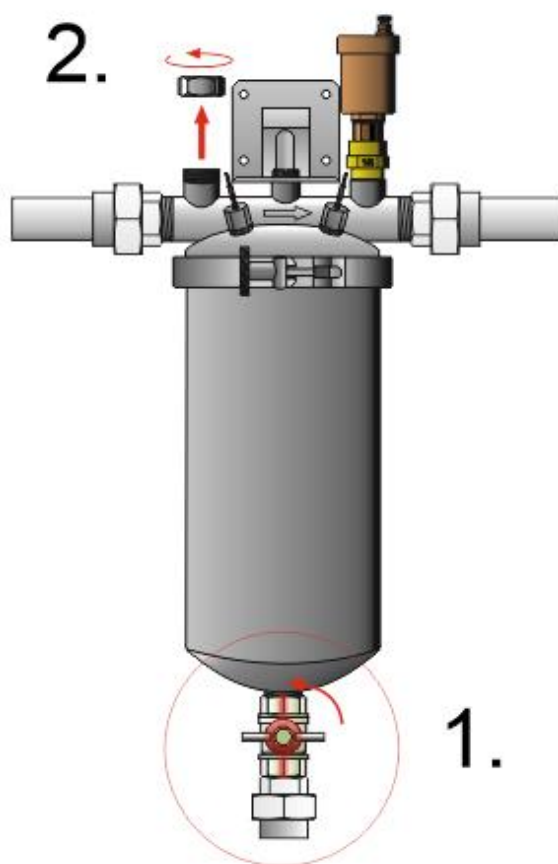
2. Отсоедините клеммники с тоководов Титан-24



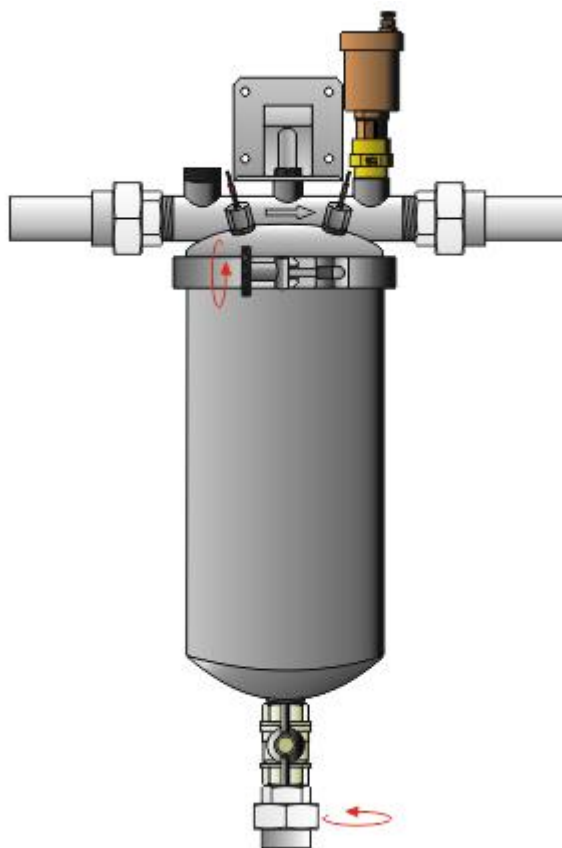
3. Закройте кран подачи воды на СОВ и откройте кран байпаса



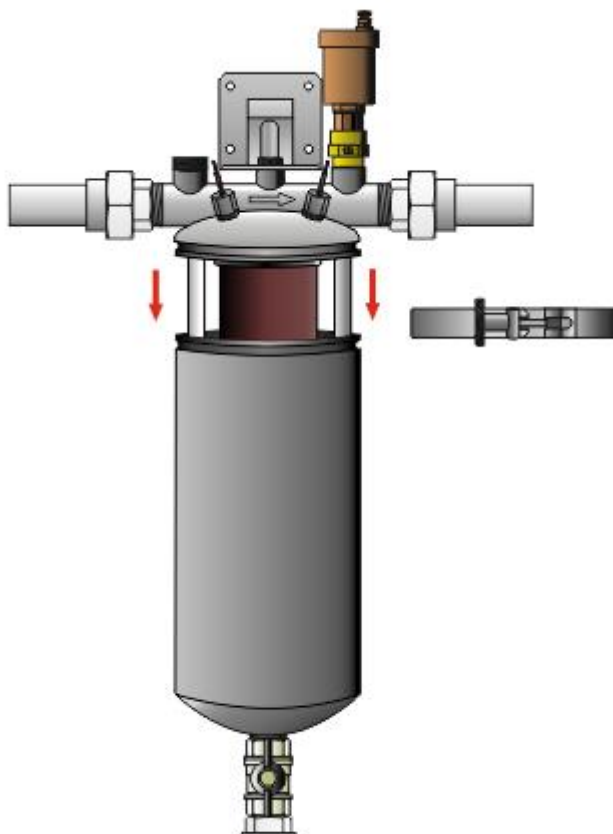
4. Откройте одну из точек водоразбора, до полного падения давления



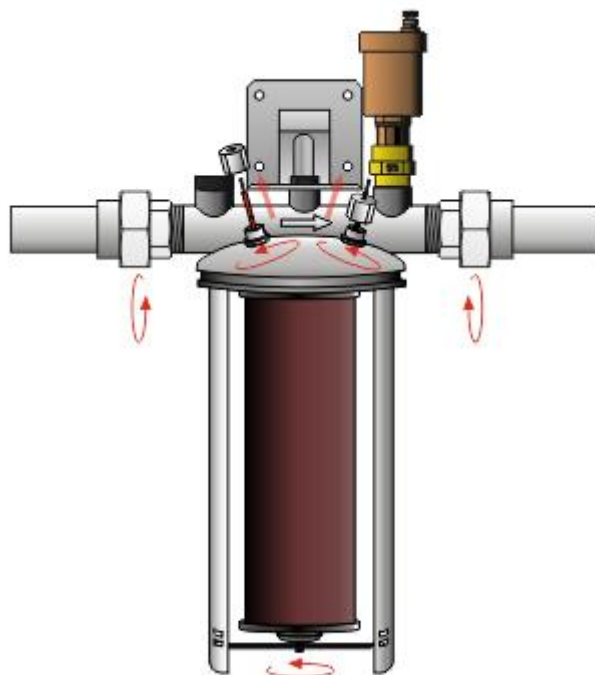
5. Окрутите разборную муфту на дренажной линии Титан-24 и ослабьте хомут на корпусе



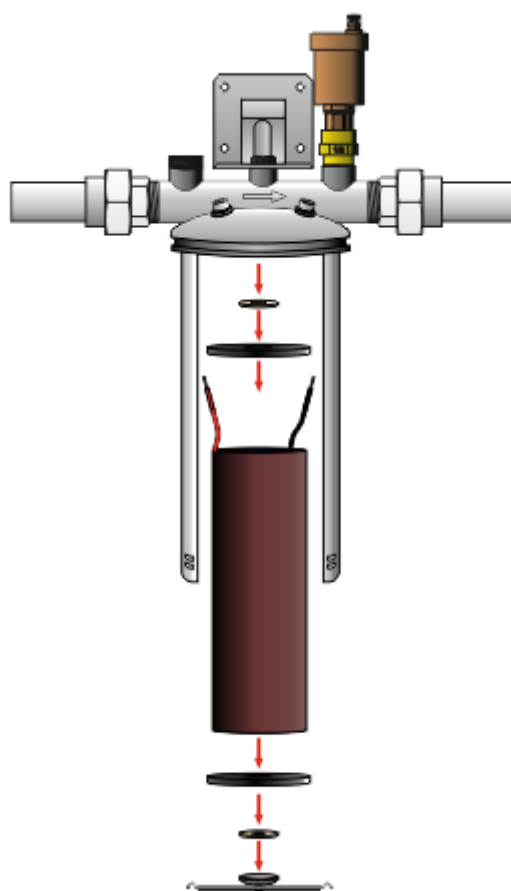
6. Снимите хомут и стяните вниз нижнюю часть корпуса Титан-24



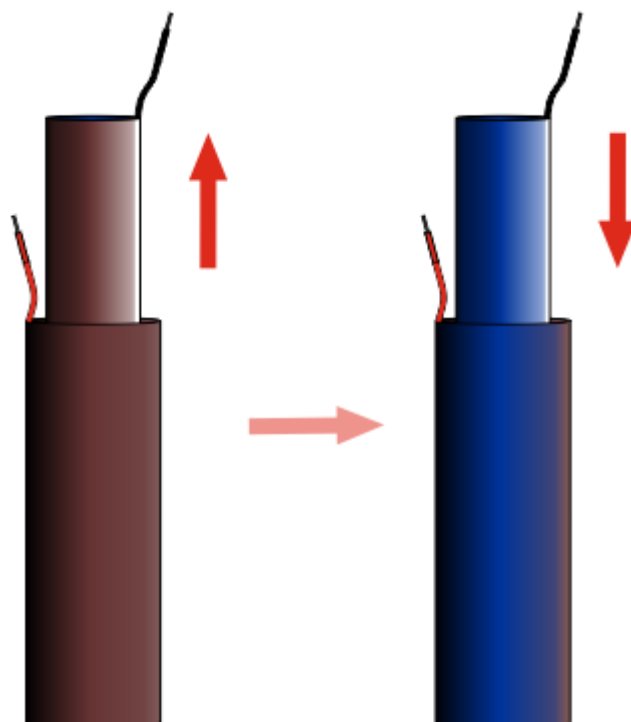
5. Окрутите разборную муфту на входе и выходе Титан-24, ослабьте гермовыводы тоководов и опорную площадку электродов.



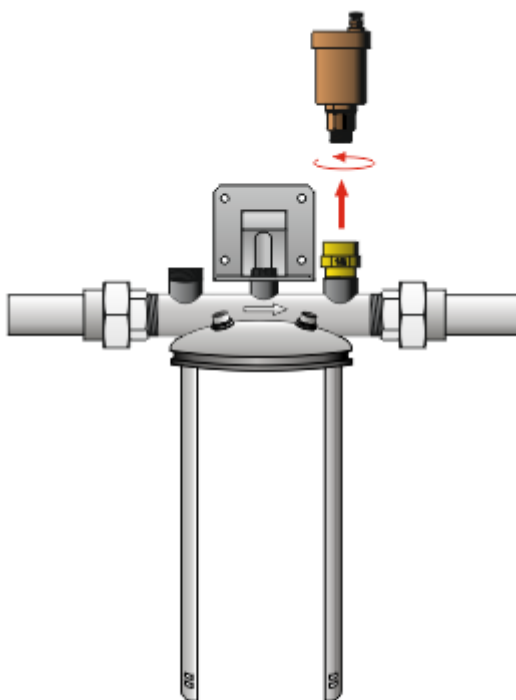
7. Снимите опорную площадку и потяните электроды вниз



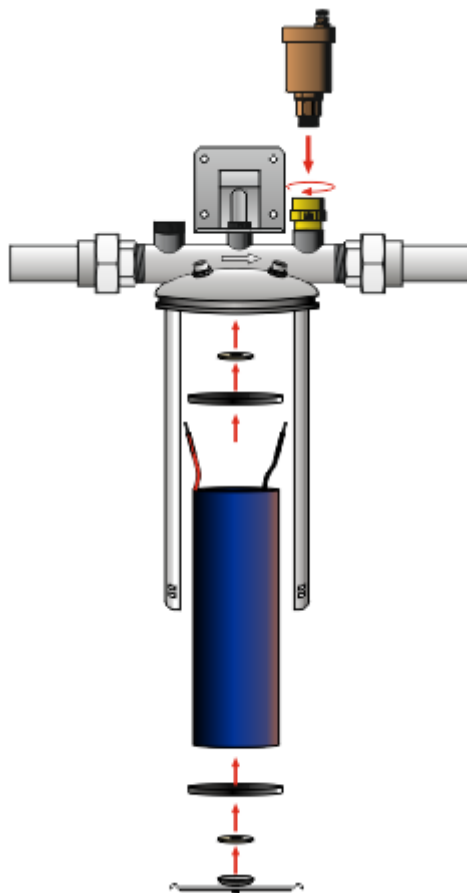
8. Разъедините электроды, выполните сервисное обслуживание, замочив электроды в 10% раствор лимонной к-ты на 15 мин., затем соберите электроды в обратном порядке.



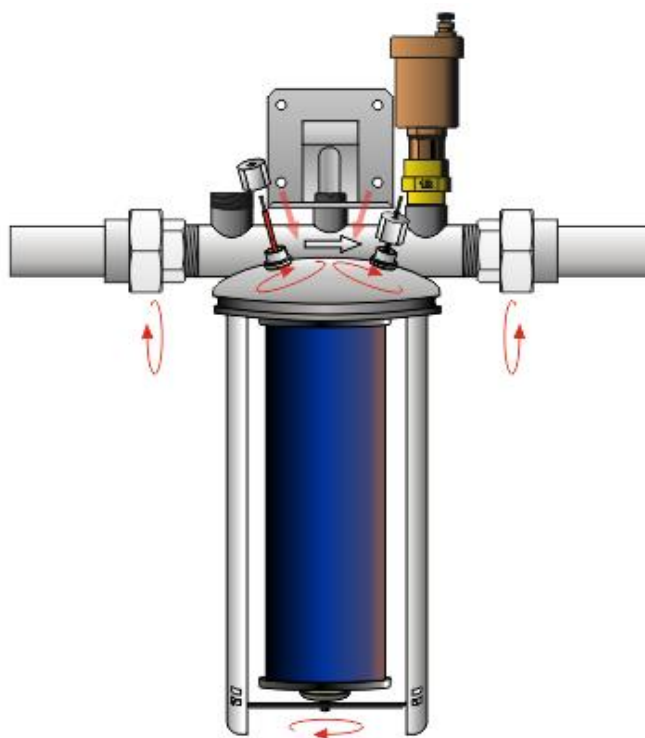
9. Выкрутите воздушный клапан и выполните его промывку



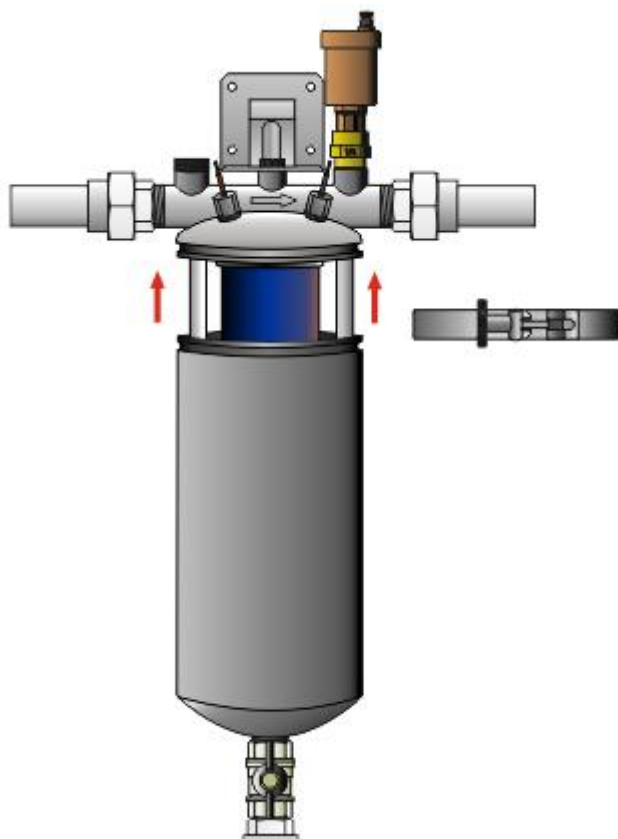
10. Выполните сборку электродов, установите их в штатное место, вкрутите воздушный клапан.



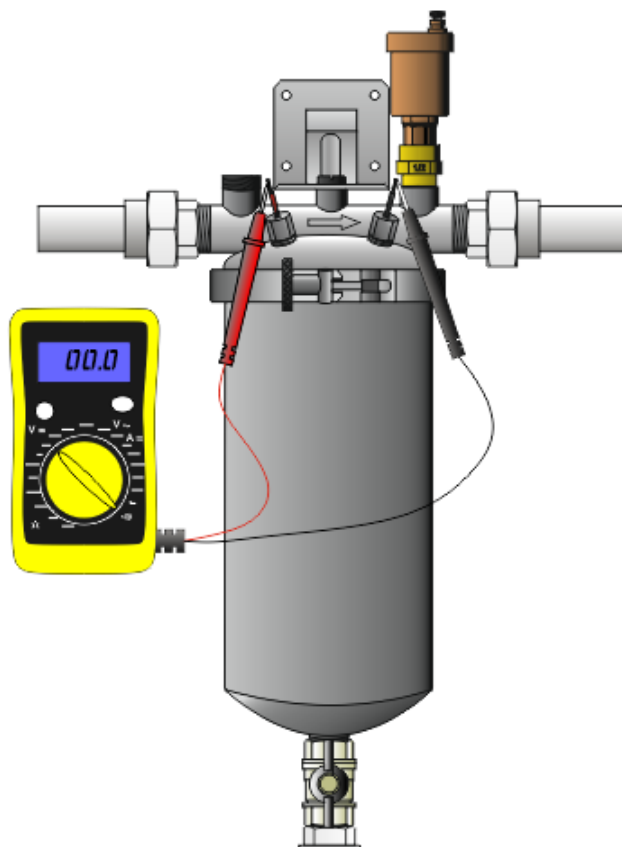
11. Закрепите опорную площадку электродов, закрутите гермовыводы электродов и разборные муфты на входе и выходе Титан-24



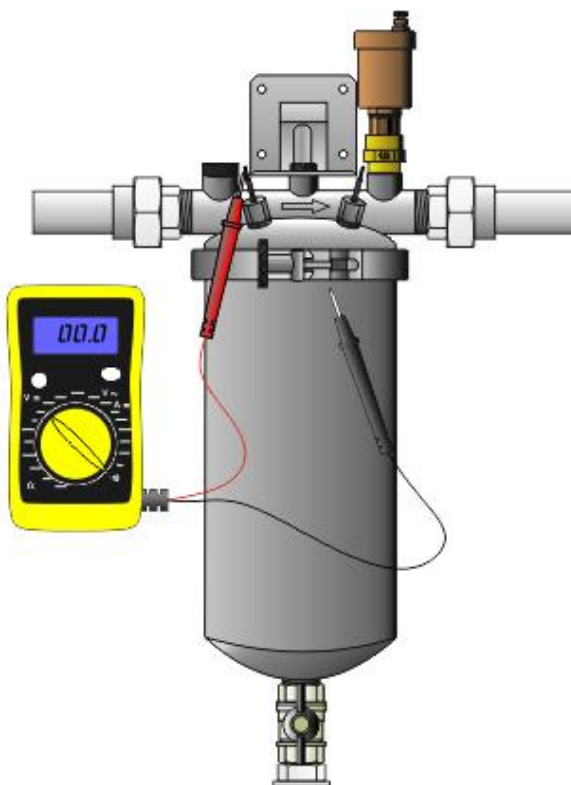
12. Установите нижнюю часть корпуса Титан-24 обратно и зафиксируйте хомутом



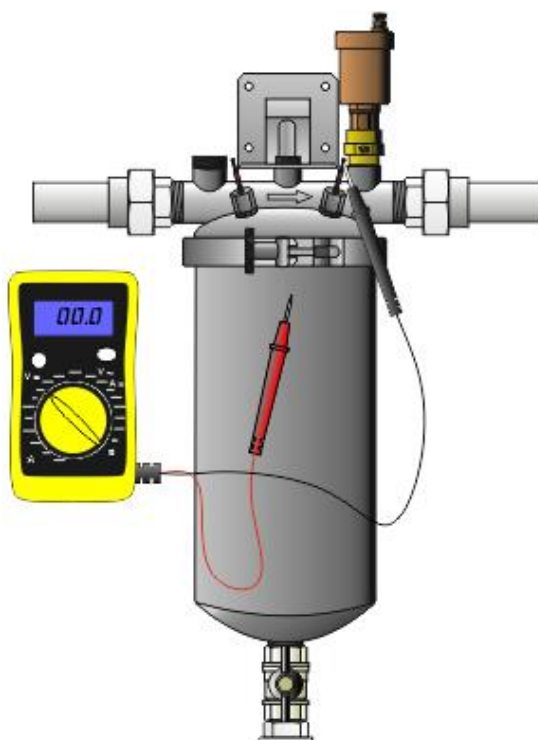
13. Прозвоните электроды между собой на предмет короткого замыкания



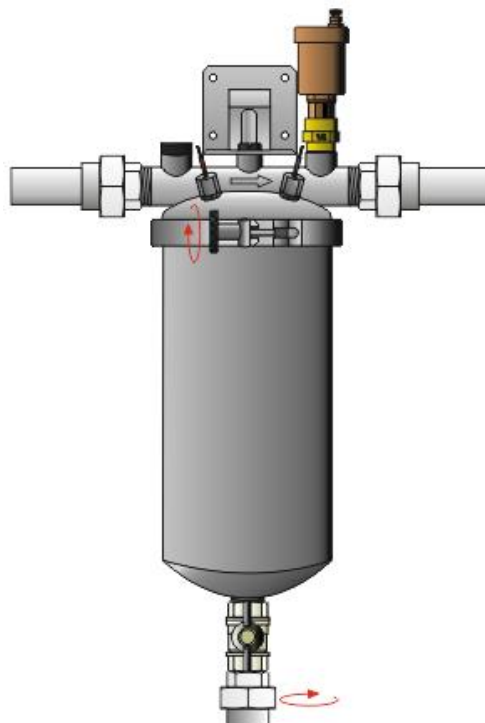
14. Прозвоните «Анод» между электродом и корпусом на предмет короткого замыкания



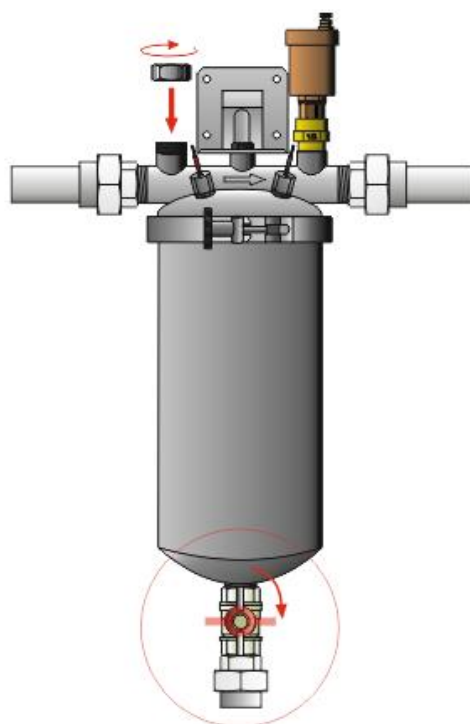
15. Прозвоните «Катод» между электродом и корпусом на предмет короткого замыкания



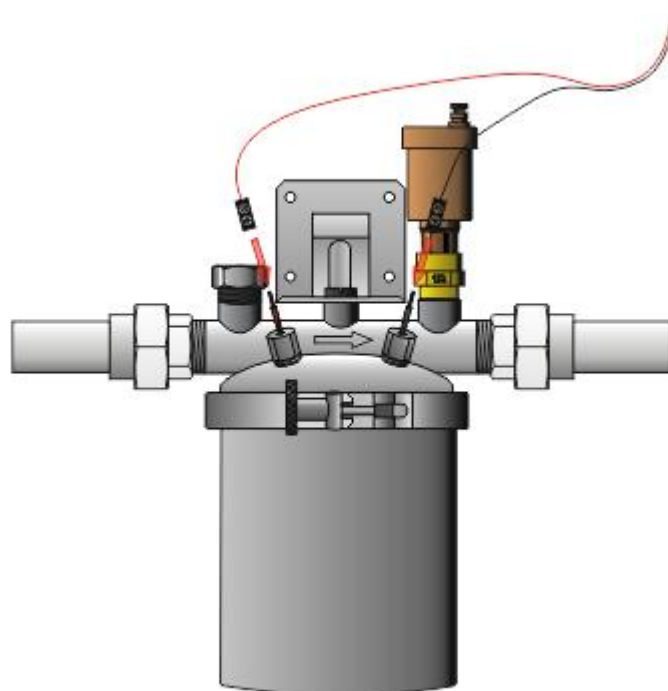
16. Закрутите разборную муфту на дренажной линии Титан-24 и затяните хомут на корпусе



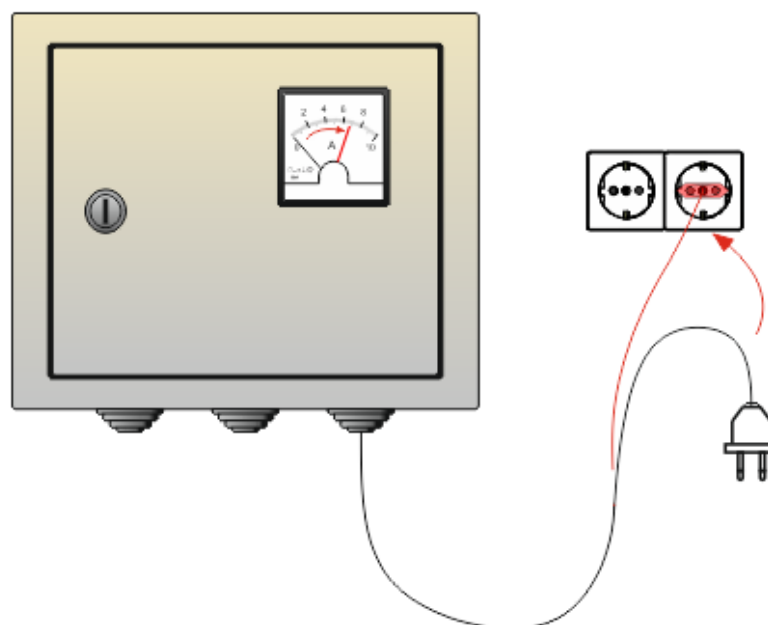
17. Закройте кран для сброса воды и закрутите заглушку, расположенную сверху корпуса



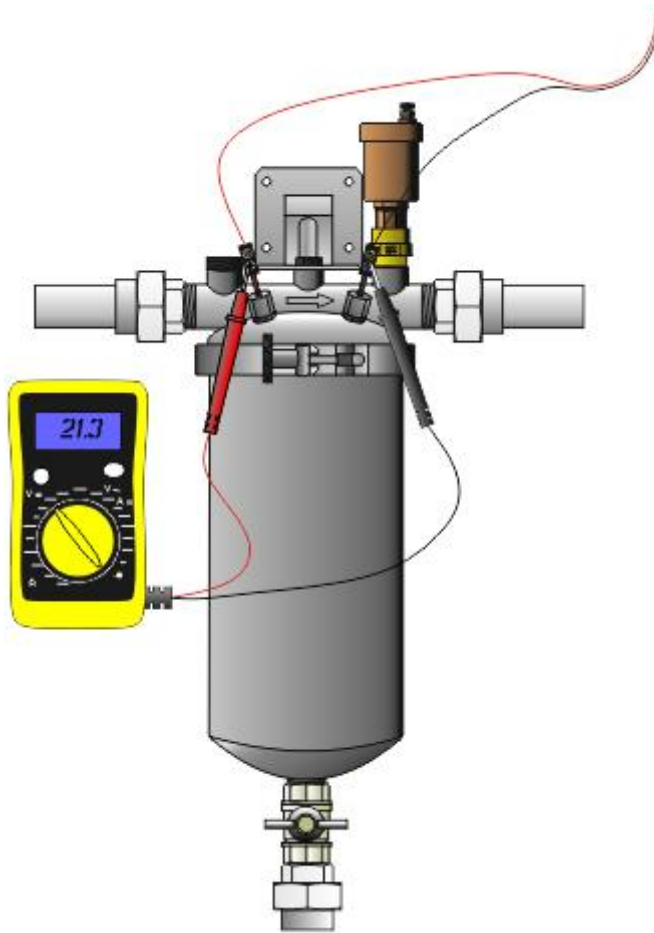
18. Соедините клеммники с выводами тоководов Титан-24



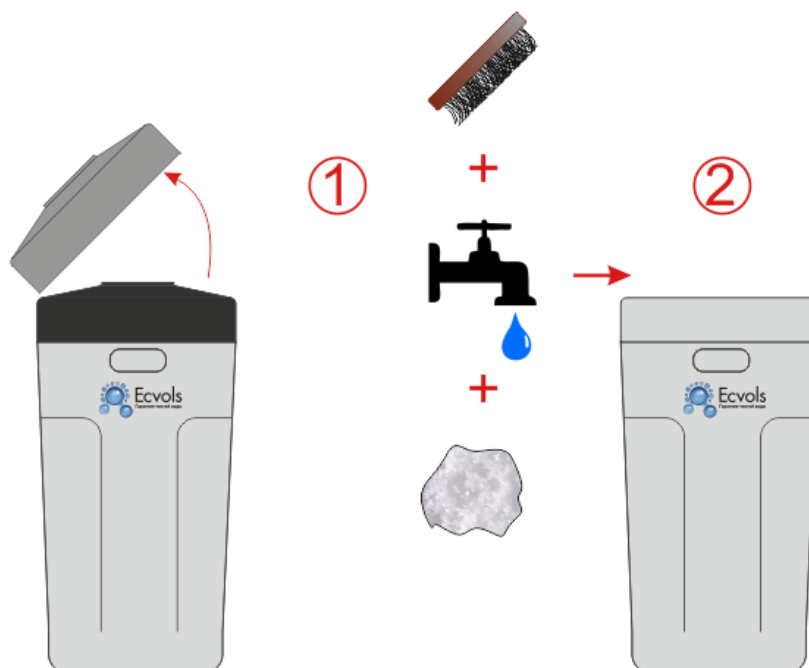
19. Включите щит управления Титан-24 в сеть



20. Замерьте напряжение между тоководам.



21. Выполните промывку реактного бака используя щелочной раствор, ветошь и некоторое количество воды.



Консервация/расконсервация

При консервации системы перекройте краны до и после системы очистки воды и сбросьте давление путем открытия крана промывки на аэрационном модуле Титан или принудительного запуска промывки системы.

Отключите устройство аэрационного модуля Титан-24/48 от сети электропитания 220V. Далее необходимо снять клеммные колодки с выводов тоководов. Ослабьте прижимной хомут и снимите нижнюю часть корпуса аэрационного модуля. Ослабьте гайки гермовыводов тоководов, опорную планку и снимите её вместе с электродами.

Осмотрите электроды аэрационного модуля Титан, при необходимости произведите регенерацию электродов, согласно раздела Сервисное обслуживание. Необходимо также удалить влагу с внутренних частей корпуса титан 24/48, для этого необходимо высушить корпус в теплом помещении или продуть его сжатым воздухом из компрессора.

Все разобранные детали должны находиться в одном месте. Резиновые уплотнения, должны быть смазаны силиконовой смазкой.

Реле потока, также требует снятие с трубопровода системы очистки воды и последующей продувки внутренних полостей.

При расконсервации системы все указанные выше пункты по консервации проведите в обратном порядке. Пусконаладочные работы проведите согласно описанию, приведенному в инструкции по монтажу системы.

Сервисное обслуживание консервация/расконсервация фильтра обезжелезивания

Еженедельное техническое обслуживание:

- Внешний осмотр.
- Визуальный контроль перепада давления.
- Контроль по таймеру работы блока автоматической промывки.
- Проведение регулярной (раз в 2-3 дня) промывки фильтрационно-окислительного блока (100 – 300 литров в зависимости от модификации).

При частичном снижении эффективности работы установки (ухудшении качества очищенной воды), а также увеличением разности давления на входе в систему в сравнении с сетевым на выходе, более чем на 1,4-1,5 атмосфер, следует провести промывку блоков очистки системы.

Для проведения регулярной промывки окислительно-фильтрационного модуля необходимо переключить клапан в его головной части в положение «BACKWASH». Время промывки составляет 10-15 минут, после перевести клапан в положение «FAST RINSE» на 2-3 минуты и вернуть в положение «FILTER» (Для системы «Комфорт»).

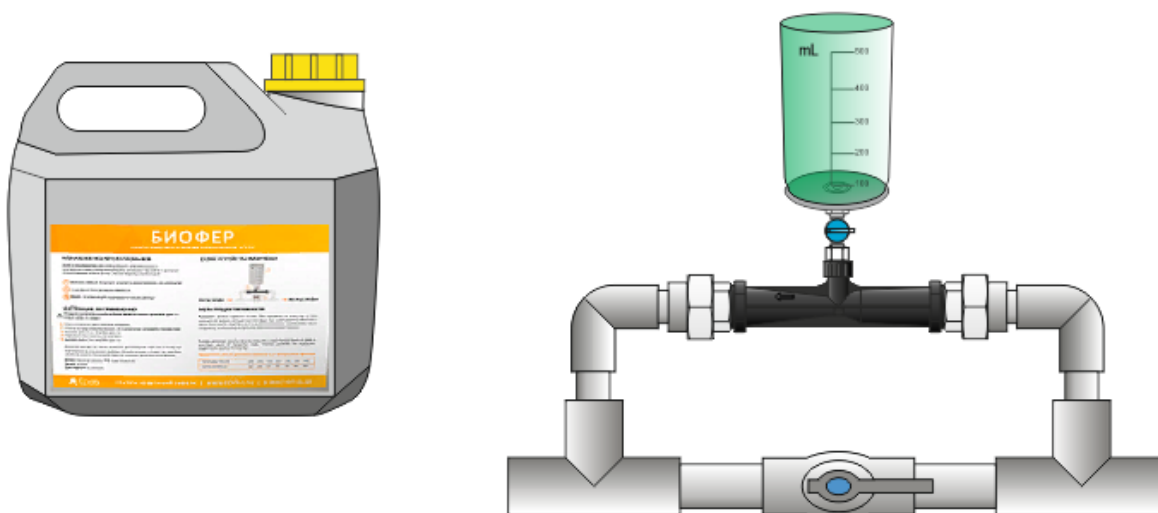


Включение режима регенерации на клапане с автоматической промывкой

Периодическое техническое обслуживание:

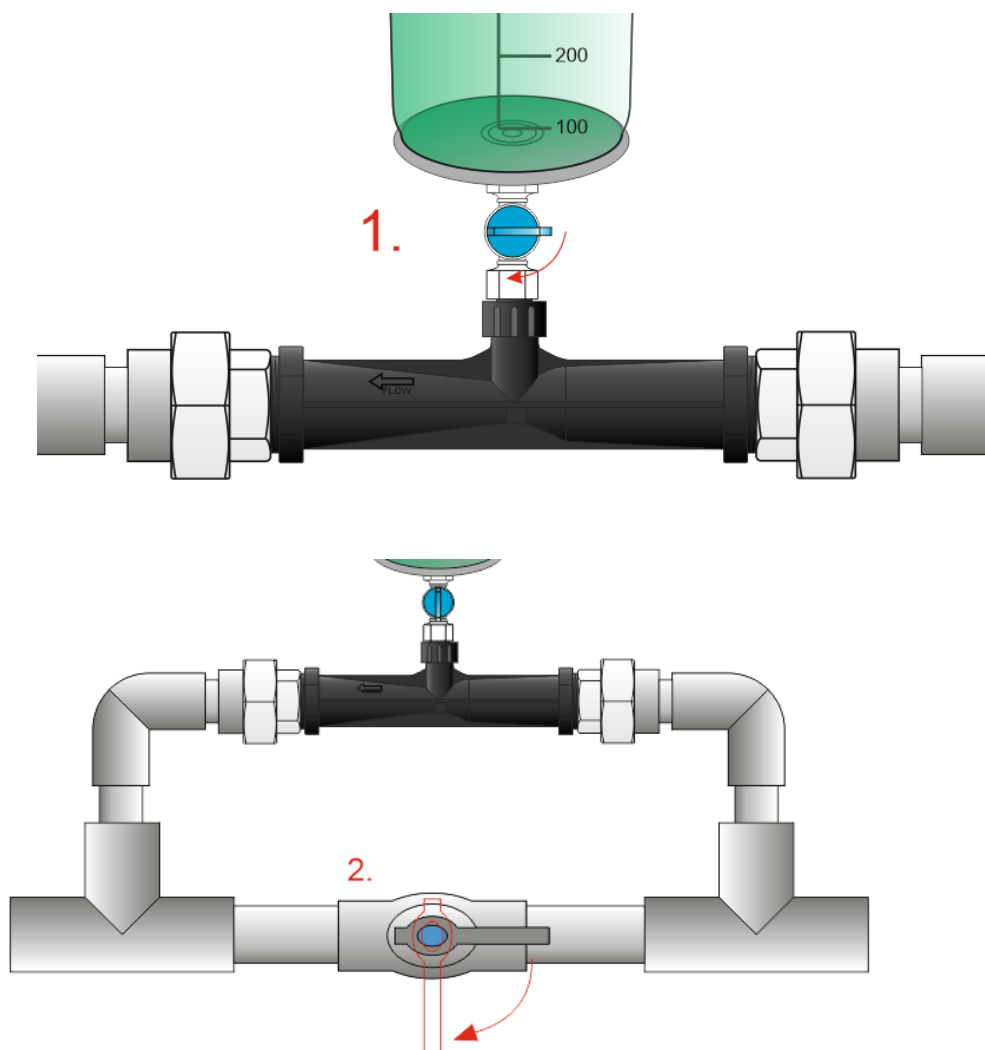
Перезагружать каталитическую загрузку окислительно-фильтрационного модуля не чаще чем 1 раз в 2-3 года, а колонны с ионообменными смолами не реже 1 раза в 4-5 лет.

Для увеличения срока службы загрузки и более эффективной очистки загрузки используйте устройство SmartWash и реагент для промывки Биофер, дополнительно установив данное оборудование к Вашей системе.



Комплект SmartWash и реагент Биофер

Для промывки загрузку окислительно-фильтрационного модуля переведите блок управления фильтрации в режим регенерации, затем добавьте необходимое количество реагента в мерную емкость устройства SmartWash (на канистре указаны табличные данные соответствия количества реагента от размера колонны), далее проведите манипуляции с запорными кранами согласно. После того, как реагент закончится в мерном стакане, приведите все запорные краны в исходное положение в обратном порядке, при этом основная промывка блока управления фильтрацией продолжается.



Порядок открытия/закрытия кранов устройства SmartWash при промывке системы реагентом Биофер.

Консервация/расконсервация

При консервации системы перекройте краны до и после системы очистки воды и сбросьте давление путем принудительного запуска промывки системы.

Отключите блок питания управляющего клапана от сети. Раскрутите разъёмные соединения трубопровода и блока управления фильтрацией на колонне обезжелезивания (3 штуки).

Открутите управляющий блок от колонны против часовой стрелки. Слейте воду из колонны, увеличивая наклон колонны, пока она не примет горизонтальное положение. При необходимости, проведите промывку верхнего дистрибьютора (корзины). Если зарастание дистрибьютора значительное, желательно его заменить, обратившись в сервисный отдел нашей компании.

Блок управления фильтрацией уберите на хранение в теплое место, предварительно продув воздушным компрессором все внутренние полости.

Все резиновые уплотнения должны быть смазаны силиконовой смазкой и храниться вместе с блоком управления фильтрацией.

При расконсервации системы все указанные выше пункты по консервации проведите в обратном порядке. Убедитесь в надежности затяжки всех соединений и присутствии резиновых уплотнений.

После сборки колонны обезжелезивания, необходимо провести принудительную промывку системы. Для этого подключите блок управления фильтрацией в сеть, выставите текущее время, убедитесь, что кран байпаса закрыт, а кран входа воды открыт. Приведите блок управления в режим регенерации.

Возможно, потребуются проведения нескольких циклов регенерации.

После проведения пусконаладочных работ установите угольный картридж в корпус фильтра и откройте кран на выходе из системы очистки воды.

Сервисное обслуживание консервация/расконсервация фильтра умягчения

Еженедельное техническое обслуживание:

- Внешний осмотр.
- Визуальный контроль перепада давления.
- Контроль по таймеру работы блока автоматической промывки.
- Проведение регулярной (раз в 7 дней) промывки фильтрационно-окислительного блока (100 – 300 литров в зависимости от модификации).

При частичном снижении эффективности работы установки (ухудшении качества очищенной воды), а также увеличением разности давления на входе в систему в сравнении с сетевым на выходе, более чем на 1,4-1,5 атмосфер, следует провести промывку блоков очистки системы.

Для проведения регулярной промывки окислительно-фильтрационного модуля необходимо переключить клапан в его головной части в положение «BACKWASH». Время промывки составляет 10-15 минут, после перевести клапан в положение «BRINE SLOW» на 45-60 минут (продолжительность насыщения солевым раствором, зависит от размера колонны), далее перевести блок управления в режим «BRINE REFIL» на 4-5 мин., тем самым, в солевой бак начнет поступать вода для приготовления следующей партии рассола. Наполнение солевого бака останавливается при отсчитывании таймера, а также при срабатывании поплавкового механизма, находящегося внутри шахты солевого бака. После окончания наполнения солевого бака, переведите блок управления в режим «FAST RINSE» на 10-15 минуты, а затем верните в положение «FILTER».

Для автоматических блоков управления, переключение по стадиям промывки, происходит автоматически по истечении время каждого режима.



Включение режима регенерации на клапане с автоматической промывкой

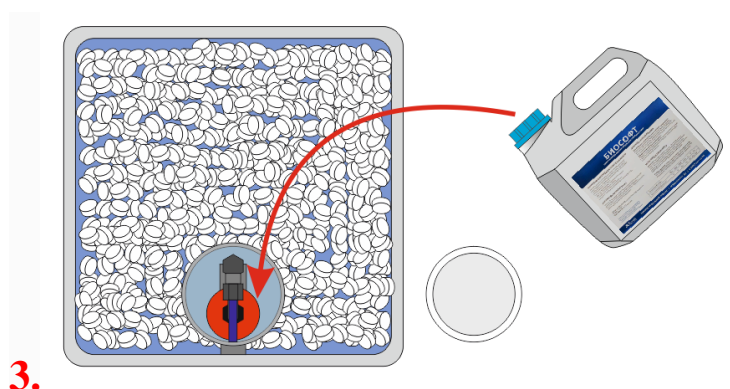
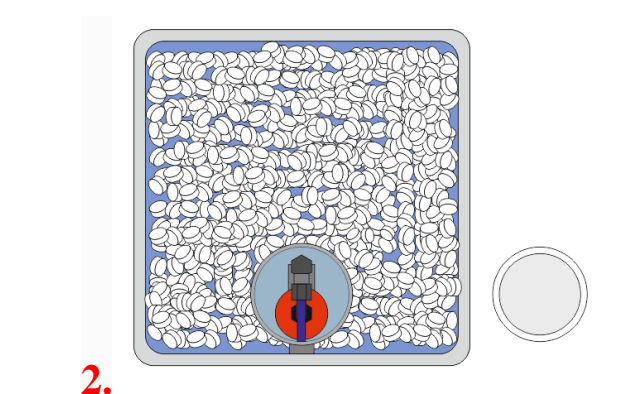
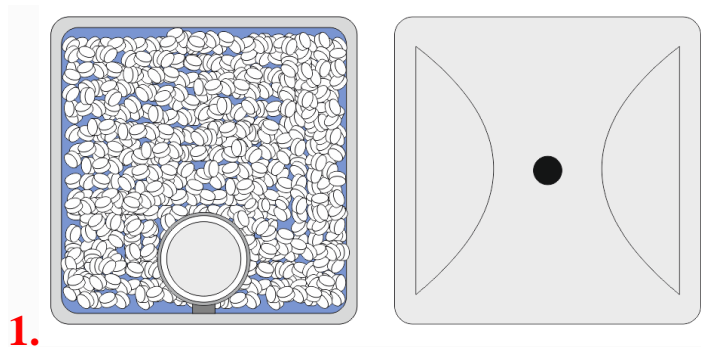
Периодическое техническое обслуживание:

Перезагружать колонны с ионообменными смолами не реже 1 раза в 4-5 лет.

Для увеличения срока службы загрузки и более эффективной очистки загрузки используйте реагент Биософт. Данный реагент, не только способствует восстановлению смолы, но и дополнительно её обеззараживает. Реагент добавляют при досыпке соли в бак и в случае, когда ухудшается качество воды на выходе из системы. Доза реагента зависит от размера колонны (объема смолы), данные указаны в таблице, непосредственно на канистре.

Реагент контактирует с водой только при промывке системы, попадание в основной трубопровод потребителя - исключено!

Применение реагента Биософт: 1) откройте крышку солевого бака; 2) откройте крышку солевой шахты; 3) добавьте, необходимое количество реагента внутрь солевой шахты.



В обслуживание фильтра умягчения также входит промывка солевого бака, её осуществляют не реже 1 раза в полгода или по мере необходимости. Для промывки солевого бака, желательно дожидаться меньшего количества соли в нём. Из бака извлекают остатки соли, отсоединяют реакгентную трубку, вынимают поплавковый механизм, шахту и удерживающую полку для соли. Все компоненты промывают теплой водой. Проверяется работоспособность поплавкового механизма его продуванием и ручным открытием/закрытием клапана. Далее, все детали солевого бака собираются в обратном порядке и засыпается таблетированная соль. Необходимо также добавить в солевой бак количество воды для приготовления солевого раствора перед регенерацией.

Таблетированная соль добавляется не больше одного мешка на солевой бак!

Консервация/расконсервация

Перед консервацией системы AquaChief, необходимо выполнить принудительную регенерацию. При консервации системы перекройте краны до и после системы очистки воды и сбросьте давление путем принудительного запуска промывки системы.

Отключите блок управления фильтрацией от сети электропитания 220V. Отсоедините реагентную трубку солевого бака от блока управления. Раскрутите разъемные соединения трубопровода от блока управления фильтрацией, затем открутите сам блок управления от колонны. При раскручивании блока управления следует обратить внимание на то, чтобы водоподъемная труба, расположенная внутри колонны не вышла вверх, вместе с блоком, для этого, после того, как блок управления вышел из резьбы, необходимо боковыми покачиваниями стянуть его вверх. После снятия блока управления, необходимо откачать воду из колонны шлангом или любым удобным способом. Далее колонну со смолой необходимо в хранить теплом помещении, где температура не опускается ниже +5⁰C, при этом расположить нужно под наклоном так, чтобы горловина оказалась ниже донной части.

Солевой бак промывают и осушают. Допускается также хранение остатков таблетированной соли внутри бака.

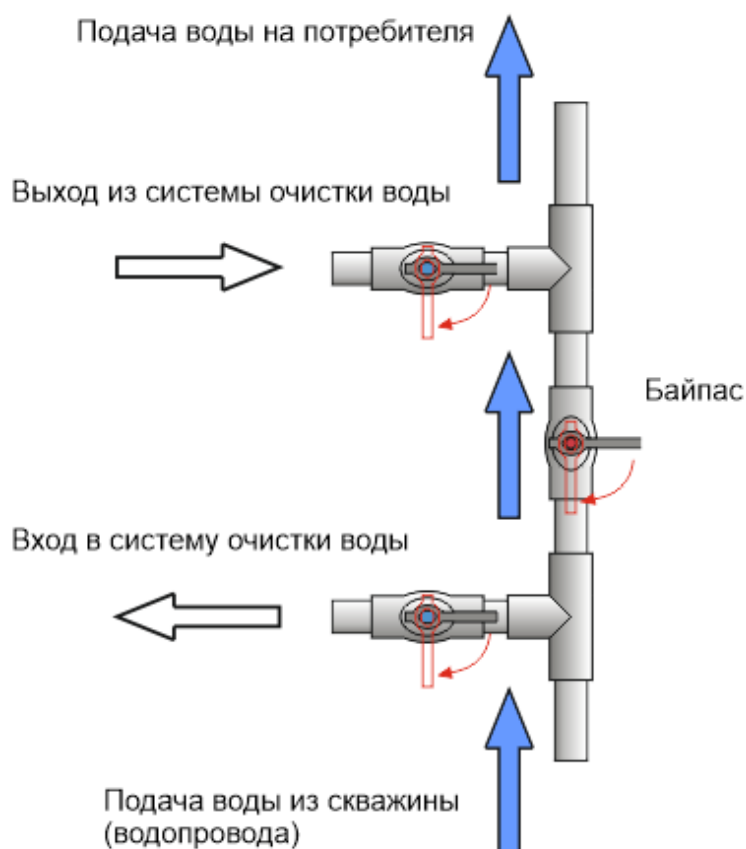
При расконсервации, выполняют действия в обратном порядке. Перед запуском системы необходимо проверить все соединения, добавить воды в солевой бак для насыщения солевого раствора, а также добавьте нужное количество реагента Биософт для восстановления свойств смолы. Проведите принудительную регенерацию, убедитесь в хорошем качестве воды на выходе из системы, при необходимости, повторите операцию несколько раз.

Сервисное обслуживание консервация/расконсервация угольного фильтра

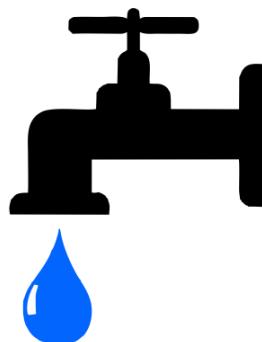
Картриджи, установленные в фильтры со временем, теряют очищающие свойства и приходят в негодность. В процессе очистки, картриджи постепенно загрязняются, что приводит к заметному снижению напора очищенной воды. Для того чтобы качество очищенной воды оставалось на высоком уровне, необходимо своевременно заменять фильтрующие картриджи на новые. Срок замены картриджа зависит от исходного состояния воды и режима использования фильтра. Максимальный срок использования картриджа не должен превышать 6 месяцев

Для замены картриджа:

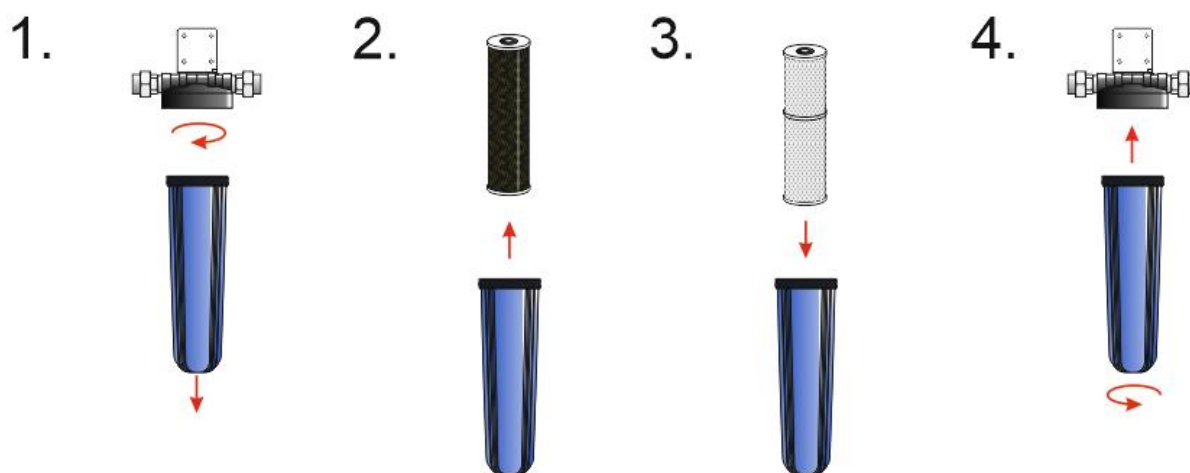
- Перекройте подачу воды запорным вентилем, установленным перед фильтром.



- Откройте кран водоразбора в ванной комнате или на кухне для сброса давления и слива воды из магистрали.



- С помощью специального ключа, открутите корпус фильтра от крышки. Извлеките из корпуса использованный картридж, промойте теплой водой корпус фильтра и установите в него новый картридж. Уплотнительное кольцо (прокладку) смажьте силиконовой смазкой и поместите в паз корпуса фильтра. Накрутите корпус фильтра на крышку и затяните ключом, не прилагая чрезмерных усилий. Откройте запорный вентиль перед фильтром и убедитесь в отсутствии протечек в местах соединений.



- В течении 3-х часов после установки картриджа, периодически проверяйте фильтр на наличие протечек в местах соединений.

Консервация/расконсервация

При консервации системы перекройте краны до и после системы очистки воды и сбросьте давление путем открытия крана промывки на аэрационном модуле Титан или принудительного запуска промывки системы.

Раскрутите корпус угольного или механического фильтра, извлеките и утилизируйте картридж. С помощью сухой тряпки или воздушного компрессора удалите все излишки влаги из внутренних полостей верхней части корпуса фильтра 20(10) ВВ

Все разобранные детали должны находиться в одном месте. Резиновые уплотнения, должны быть смазаны силиконовой смазкой.

При расконсервации системы все указанные выше пункты по консервации проведите в обратном порядке. Обращаем ваше внимание, что при обратной сборке фильтра и установки картриджа, необходимо дополнительно смазать силиконовой смазкой резиновые прокладки на самом картридже. Пусконаладочные работы провести согласно описанию, приведенному в инструкции по монтажу системы.